

MODEL  
**MMC**

# エンジン用電磁クラッチ [ベアリングタイプ]

5形、10形、20形、40形

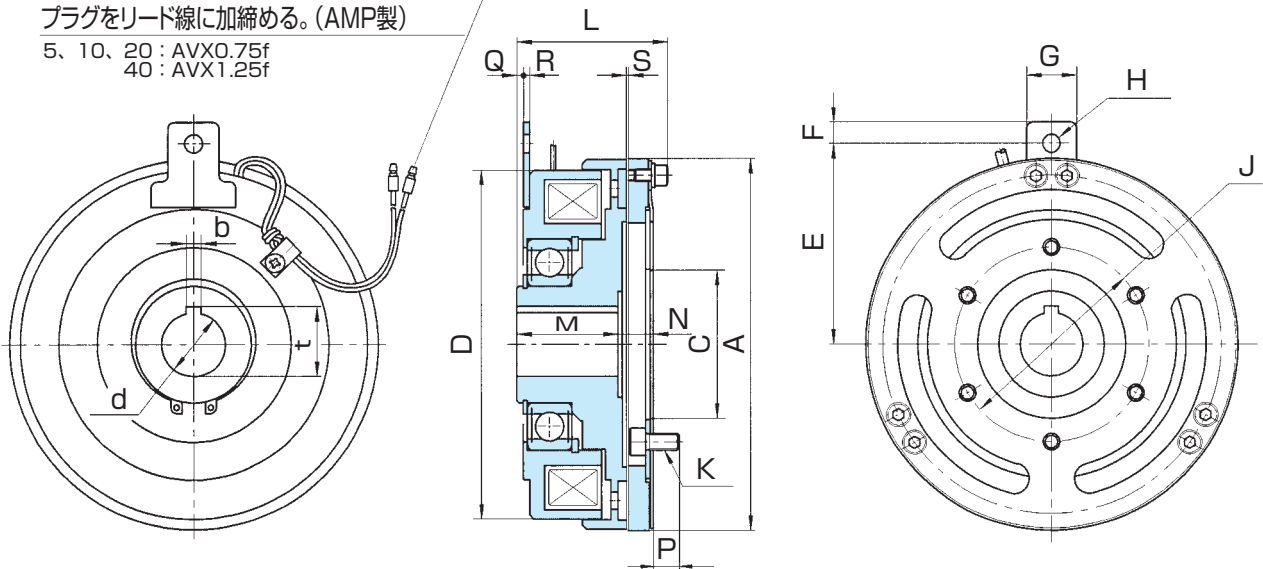
トルク : 50~400N・m

リード線長さ リード線押さえより U

プラグ170020-2、スリーブ170887-3

プラグをリード線に加締める。(AMP製)

5、10、20 : AVX0.75f  
40 : AVX1.25f



形番	MMC	5E	5G	10E	10G	20E	20G	40E	40G
定格電圧 [DC-V]		12	24	12	24	12	24	12	24
静摩擦トルク	[N・m]	50		100		200		400	
慣性 J×10 <sup>-4</sup> (kg・m <sup>2</sup> )	ロータ側	22		73		221		550	
	アーマチュア側	18		59		143		380	
穴径 d <sub>H7</sub>		25		30		40		50	
キーみぞ b <sub>E9</sub> ×t <sub>0</sub> <sup>+0.25</sup>		7×28		7×33		10×43.5		15×55	
径方向	A	141		176		221		261	
	C <sub>H9</sub>	52		70		92		115	
	D	133		165		207.2		243	
	E	80		95		120		140	
	F	6		10		10		12	
	G	16		24		24		28	
	H	5.5		8.5		8.5		10.5	
	J	70		92		118		142	
軸方向	K	6-M6×12		6-M8×16		6-M10×20		8-M10×20	
	L	56.1		71.3		79.8		90.2	
	M	35		48		53		65	
	N	15.5		16.5		18		16.2	
	P	9.2		12.3		15.3		15.1	
	Q	2		3.1		3.1		6.8	
	R	2		2.9		2.9		3.2	
	S	0.3~0.5		0.3~0.5		0.4~0.6		0.5~0.7	
質量 [kg]		3.4		6.8		11.8		19.5	

付属品 : ボルト、リセプタクル170021-2、スリーブ170889-2(AMP製)、保護素子