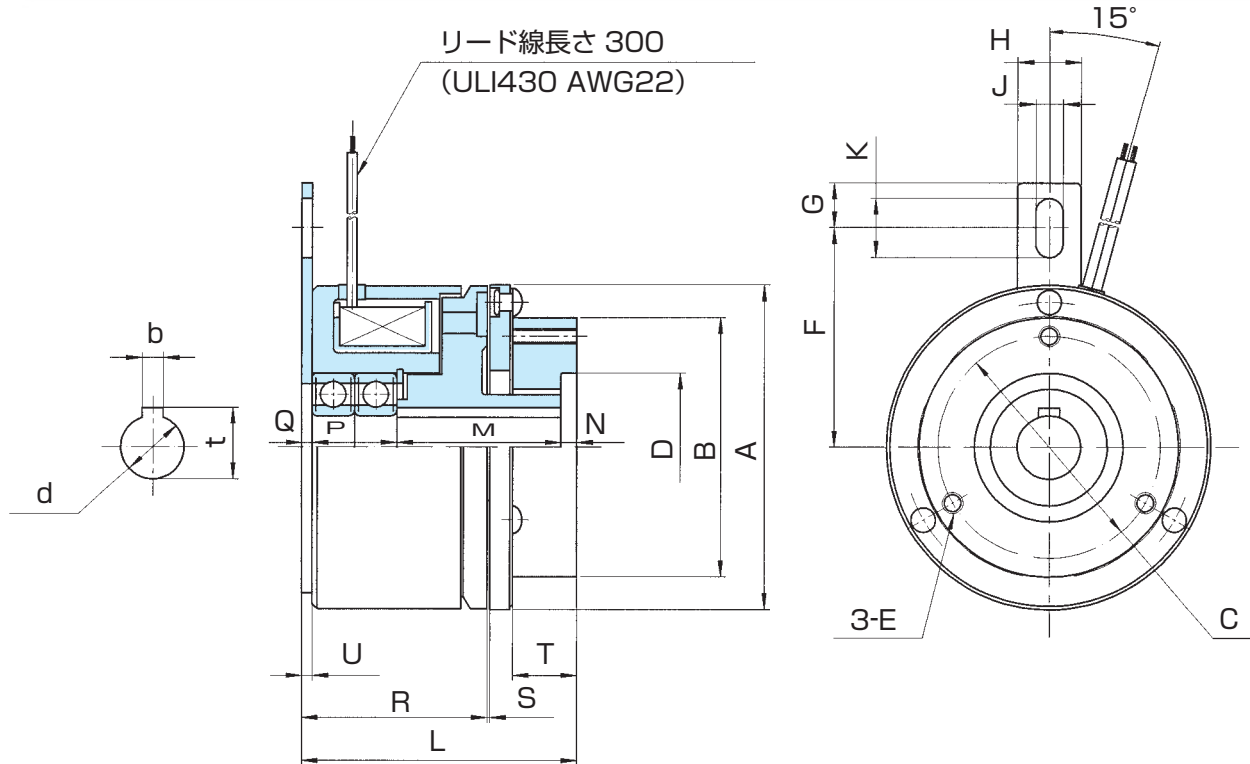


MODEL
AMC

マイクロ電磁クラッチ[ベアリングタイプ]

2.5形、5形、10形、20形、40形、80形

トルク : 0.25~8N・m



形番	AMC	2.5	5	10	20	40	80
静摩擦トルク	(N・m)	0.25	0.5	1	2	4	8
慣性 $J \times 10^{-4} (\text{kg} \cdot \text{m}^2)$	ロータ側	0.048	0.075	0.145	0.290	0.715	1.26
	アーマチュア側	0.040	0.060	0.128	0.260	0.618	1.22
穴径	d_{H7}	6	6	8	10	12	15
穴径公差	$b_{E9} \times t^{+0.1}_0$	2×6.9	2×6.9	2.5×8.9	4×11.5	4×13.5	5×17
径	A	35	40	46	51	61	70
	B	26.5	26.5	35	44	49	54
	C	22	22	30	38	42	46
	D_{H8}	15	15	22	26	28	32
方	E	M3	M3	M3	M4	M4	M4
	F	28.5	28.5	36	38	41.5	41.5
向	G	6.5	6.5	7	7	8.5	8.5
	H	8	8	10	10	12	12
	J	3.2	3.2	4.2	4.2	5.2	5.2
	K	7.5	7.5	9.5	9.5	11.2	11.2
軸	L	32.6	32.6	40.9	45.1	52	54
	M	19	19	22.3	24.5	31	31
	N	2	2	2.5	3	3	3
	P	10	10	14	16	16	18
方	Q	1.6	1.6	2.1	1.6	2	2
	R	22.4	22.4	28.1	30.6	35	36
	S	0.2	0.2	0.25	0.25	0.3	0.3
	T	7.3	7.3	9.8	9.45	12.2	12.1
向	U	1.6	1.6	1.6	1.6	2	2
	アーマチュアハブ適合軸受	696ZZ	696ZZ	608ZZ	6000ZZ	6001ZZ	6002ZZ
質量	(g)	140	185	300	410	725	1050