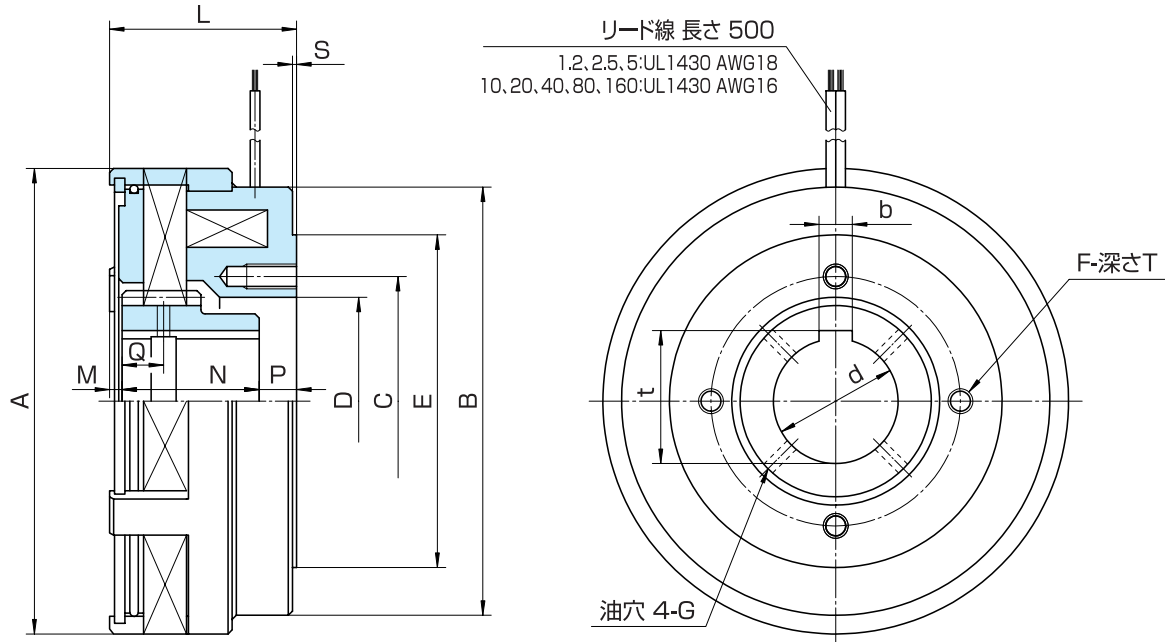


MODEL MWB

湿式多板電磁ブレーキ

1.2形、2.5形、5形、10形、20形、40形、80形、160形

トルク：12～1600N・m



※MWB160形は受注生産品

形番	MWB	1.2	2.5	5	10	20	40	80	160
動摩擦トルク	(N・m)	12	25	50	100	200	400	800	1600
静摩擦トルク	(N・m)	25	50	100	200	400	800	1600	3200
慣性	$J \times 10^{-4} (\text{kg} \cdot \text{m}^2)$	0.5	1.0	3.3	9.5	19	56	193	520
穴径	d_{H7}	20	25	30	40	50	60	70	90
キミぞ	$b_{E9} \times t_0^{+0.2}$	6×21.7	8×26.7	8×32	12×42.5	14×52.5	18×63	20×75	25×95
径	A	80	95	112	132	157	198	238	290
	B	73	87	103	122	142	180	218	262
方	C	42	50	60	70	90	110	144	174
	D_{H7}	32	40	50	56	75	90	120	150
向	E	—	—	80	95	110	130	160	200
	F	4—M5	4—M6	4—M6	4—M8	4—M8	4—M10	4—M10	6—M12
軸	G	2	3	3	3	3	4	4	4
	L	30	37	45	52	53	71	77.5	100
方	M	3.5	4	3	4	5	6	8.5	11
	N	23	27	33	35	36	48	50	68
向	P	3.5	6	9	13	12	17	19	21
	Q	7	8.5	10	13	13	16	19	22
質	S	—	—	1	1	1	1	1	1
	T	8	12	12	12	14	18	20	25
質量	(kg)	0.7	1.3	2.0	3.3	4.5	10	19	33

付属品：保護素子