

単位：mm

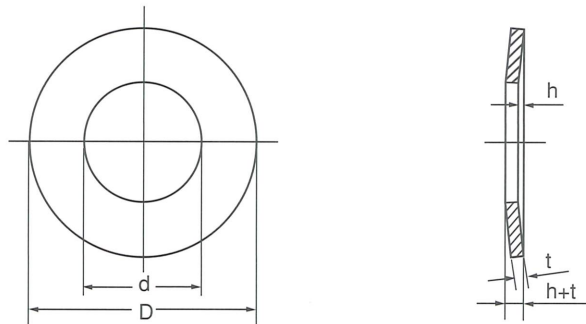
サイズNo.	d		D		H		t
	基本寸法	公差	基本寸法	公差	基本寸法	公差	
MB- 4301	4.3	$+0.2$ 0	6.8	-	1	±0.2	0.15
4302	4.3	$+0.3$ 0	8	±0.2	1.2		0.3
5011	5	±0.2	7.9	$+0.05$ -0.15	1.2	±0.15	0.15
5301	5.3		10	±0.2	1.4	±0.2	0.3
6203	6.2	$+0.2$ 0	11		1.4		0.15
6301	6.3	±0.2	11		1.5		0.4

材質:ばね用鋼 硬さ:40~50HRC 表面処理:ACP(燐酸塩被膜)

注意点

1. 市場性の無い製品は在庫が無い場合があります。ご採用の際は事前にご確認ください。

皿ばね



単位：mm

サイズNo.	d		D		H (重荷重用)				L (軽荷重用)			
	基本寸法	公差	基本寸法	公差	t		h (約)	h+t (約)	t		h (約)	h+t (約)
					基本寸法	公差			基本寸法	公差		
DB- 4	4.2	+0.3	8	±0.3	0.4	±0.03	0.2	0.6	0.3	±0.025	0.25	0.55
	5.2		10		0.5		0.75	0.4	0.3		0.7	
6	6.2	-0.1	12.5	±0.3	0.7	±0.04	0.3	1	0.5	±0.03	0.35	0.85
7	7.2		14		0.8		1.1	0.5	0.4		0.9	
8	8.2	+0.4	16	±0.4	0.9	±0.05	0.35	1.25	0.6	±0.04	0.45	1.05
9	9.2		18		1		1.4	0.7	0.5		1.2	
10	10.2	-0.1	20	±0.4	1	±0.06	0.45	1.45	0.8	±0.05	0.55	1.35
11	11.2		22.5		1.2		1.7	0.8	0.65		1.45	
12	12.2	+0.5	25	±0.5	1.5	±0.06	0.55	2.05	0.9	±0.05	0.7	1.6
14	14.2		28		1.5		2.15	1	0.8		1.8	
16	16.3	-0.2	31.5	±0.5	1.75	±0.07	0.7	2.45	1.2	±0.06	0.9	2.1
18	18.3		35.5		2		2.8	1.2	1		2.2	
20	20.4	+0.6	40	±0.6	2	±0.08	0.9	2.9	1.5	±0.07	1.15	2.65
22	22.4		45		2.5		3.5	1.75	1.3		3.05	
25	25.4	-0.4	50	±0.6	3	±0.09	1.1	4.1	2	±0.07	1.4	3.4
28	28.5		56		3		4.3	2	1.6		3.6	
30	31	+0.6	63	±0.6	3.5	±0.09	1.4	4.9	2.5	±0.08	1.75	4.25
35	36		71		4		5.6	2.5	2		4.5	
40	41	-0.4	80	±0.6	5	±0.15	1.7	6.7	3	±0.08	2.3	5.3
45	46		91		5		7	3.5	2.5		6	
50	51	±0.7	100	±0.7	6		2.2	8.2	3.5	±0.09	2.8	6.3

材質:ばね用鋼 硬さ:40~50HRC 表面処理:ACP(燐酸塩被膜)

注意点

1. 市場性の無い製品は在庫が無い場合があります。ご採用の際は事前にご確認ください。