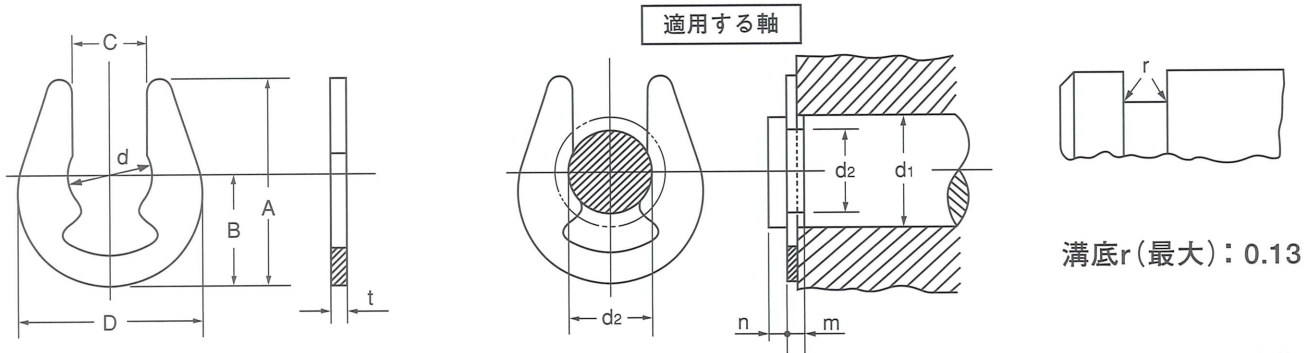


U形止め輪



溝底r(最大): 0.13

単位: mm

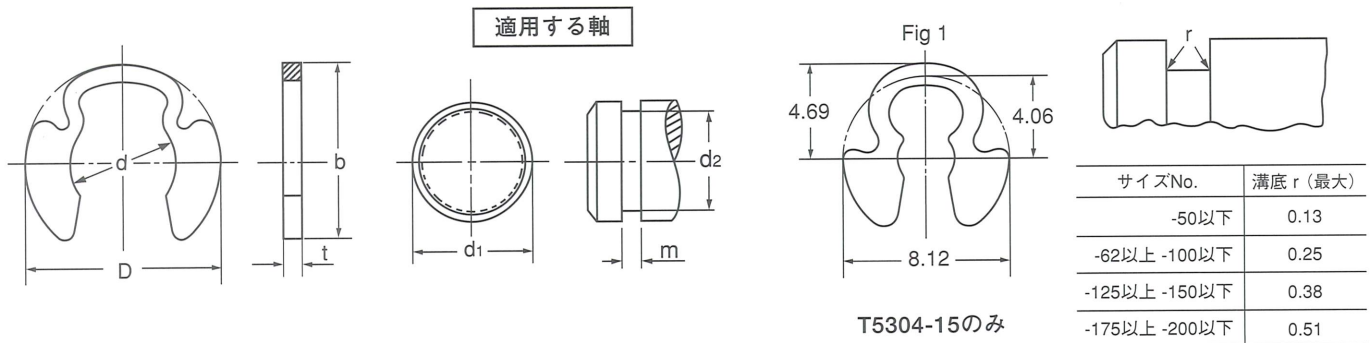
| サイズNo. | 止 め 輪 | | | | | | | | | | 適 用 す る 軸 | | | | | | |
|--------|-------|-----|-------|------|------|-----|------|------|-----|--------------------|-----------|----------------|------|------------|-----|-----------|-----|
| | d | | A | D | C | | B | t | | d ₁ の区分 | | d ₂ | | m | | n (最小) | |
| | 基本寸法 | 公差 | | | 基本寸法 | 公差 | | 基本寸法 | 公差 | 以上 | 未満 | 基本寸法 | 公差 | 基本寸法 | 公差 | | |
| UTW- | 3.2 | 3.2 | +0.03 | 8.7 | 8 | 2.8 | 0 | 4.6 | 0.6 | ±0.04 | 4 | 5 | 3.26 | +0.05 0 | 0.7 | +0.1 0 | 1.1 |
| | 4 | 4 | -0.1 | 10 | 9 | 3.6 | -0.2 | 5.3 | 0.7 | | 5 | 7 | 4.08 | | 0.8 | | 1.4 |
| | 5 | 5 | | 12.8 | 11.6 | 4.4 | | 6.8 | 0.7 | | 6 | 8 | 5.1 | | 0.8 | | 1.4 |
| | 6 | 6 | +0.05 | 14.8 | 13.5 | 5.3 | 0 | 8 | 0.7 | | 7 | 9 | 6.1 | | 0.8 | | 1.4 |
| | 7 | 7 | -0.15 | 17 | 15 | 6.2 | -0.3 | 9 | 0.9 | ±0.05 | 8 | 11 | 7.1 | +0.08 0 | 1 | 1.4 | |
| | 8 | 8 | ±0.05 | 19.5 | 17.5 | 7.1 | | 10.5 | 1 | | 9 | 12 | 8.1 | | 1.1 | 1.4 | |

材質:ばね用鋼 硬さ:44~52HRC 表面処理:ACP(燐酸塩被膜)

注意点

1. 市場性の無い製品は在庫が無い場合があります。ご採用の際は事前にご確認ください。

K形止め輪 ※受注生産品



| サイズNo. | 溝底 r (最大) |
|---------------|-----------|
| -50以下 | 0.13 |
| -62以上 -100以下 | 0.25 |
| -125以上 -150以下 | 0.38 |
| -175以上 -200以下 | 0.51 |

T5304-15のみ

単位: mm

| サイズNo. | 軸径 d ₁ | 止 め 輪 | | | | | 溝 寸 法 | | | | | |
|--------|----------------------|-----------|-------|-------|-----|---------------|--------------|----------------|-------|-------|-------|------------|
| | | 内 径 | | 板 厚 | | 外 径 D (約) | 高 さ b (約) | 溝 径 | | 溝 幅 | | |
| | | d | 公差 | t | 公差 | | | d ₂ | 公差 | m | 公差 | |
| T5304- | 15 | 4 ~ 4.5 | 2.79 | ±0.08 | 0.6 | +0.1 -0.05 | Fig1 | 8 | 3.05 | ±0.1 | 0.75 | +0.15 0 |
| | 18 | 4.5 ~ 5.5 | 3.56 | | 0.6 | | 10.16 | 9.14 | 3.76 | | 0.75 | |
| | 25 | 6 ~ 7 | 4.78 | | 0.6 | | 12.24 | 10.92 | 5.33 | | ±0.13 | |
| | 31 | 7.5 ~ 8.5 | 6.35 | ±0.1 | 0.6 | | 14.94 | 13.11 | 6.91 | ±0.15 | 0.75 | |
| | 37 | 9 ~ 10.5 | 7.92 | | 0.9 | | 17.27 | 15.09 | 8.41 | | 1.05 | |
| | 43 | 11 ~ 12 | 9.53 | | 0.9 | | 19.1 | 16.76 | 9.91 | | 1.05 | |
| | 50 | 12 ~ 13 | 10.31 | ±0.13 | 1 | | 20.98 | 18.34 | 11.18 | ±0.2 | 1.15 | |
| | 62 | 15 ~ 17 | 12.7 | | 1 | | 24.54 | 21.54 | 13.49 | | 1.15 | |
| | 75 | 18 ~ 20 | 15.1 | | 1.2 | | 27.81 | 24.64 | 16.05 | | 1.4 | |

材質:ばね用鋼 硬さ:44~55HRC 表面処理:ACP(燐酸塩被膜)