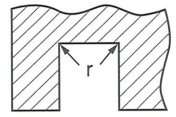
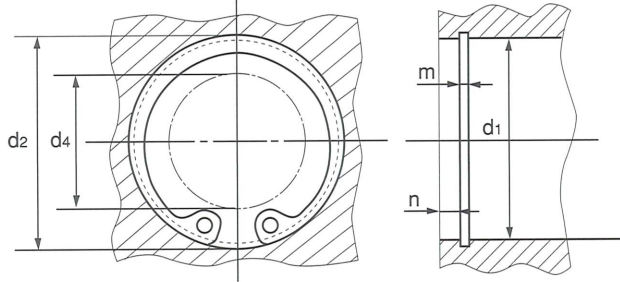
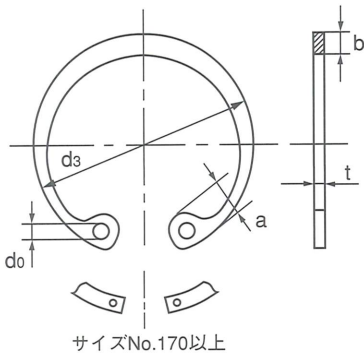


穴用G形止め輪《RTW-6~65》

適用する穴



サイズNo.	溝底r(最大)
26未満	0.13
26以上	0.25

d4は止め輪をd1にはめる時の円周の最小径
(クリアランス内径)

単位：mm

サイズNo.	止 め 輪							適 用 す る 穴							
	d3		t		b	a	d0	d4 (参考)	d1	d2		m		参考n 最小	
	基本寸法	公差	基本寸法	公差	約	約	最小			基本寸法	公差	基本寸法	公差		
RTW-※ 6	6.7		0.4		0.7	1.6	0.8	2.5	6	6.25	+0.04	0.5		0.5	
※ 7	7.7		0.4	±0.03	0.8	1.7	0.8	3	7	7.3		0.5		0.5	
※ 8	8.8		0.4		0.9	1.7	0.8	3.5	8	8.4	+0.06	0.5	+0.1	0.6	
※ 9	9.8		0.6	±0.04	1.1	2.2	0.8	4	9	9.4	0	0.7	0	0.6	
※ 10	10.7	±0.18	1		1.5	2.8	1.2	4	10	10.4	+0.11	1.15	0	0.6	
※ 11	11.8		1		1.5	3	1.2	4	11	11.4		1.15		0.6	
※ 12	13		1		1.7	3.1	1.5	5	12	12.5		1.15		0.8	
※ 13	14.1		1		1.7	3.1	1.5	6	13	13.6		1.15		0.9	
※ 14	15.1		1		1.9	3.6	1.7	7	14	14.6		1.15		0.9	
※ 15	16.2		1	±0.05	1.9	3.6	1.7	8	15	15.7		1.15		1.1	
※ 16	17.3		1		1.9	3.7	1.7	8	16	16.8		1.15		1.2	
※ 17	18.3	±0.2	1		1.9	3.8	1.7	9	17	17.8	+0.21	1.15	0	1.2	
※ 18	19.5		1		2.4	4	1.7	10	18	19		1.15		1.5	
19	20.5		1		2.5	4	2	11	19	20		1.15		1.5	
20	21.5		1		2.5	4	2	12	20	21		1.15		1.5	
21	22.5		1		2.5	4.1	2	12	21	22		1.15		1.5	
22	23.5		1		2.5	4.1	2	13	22	23		1.15		1.5	
24	25.9		1.2		2.5	4.3	2	15	24	25.2		1.35		1.8	
25	26.9		1.2		3	4.4	2	16	25	26.2		1.35		1.8	
26	27.9		1.2		3	4.6	2	16	26	27.2		1.35		1.8	
28	30.1		1.2		3	4.6	2	18	28	29.4		1.35		2.1	
30	32.1	±0.25	1.2		3	4.7	2	20	30	31.4	+0.25	1.35	0	2.1	
32	34.4		1.2	±0.06	3.5	5.2	2.5	21	32	33.7		1.35		2.6	
34	36.5		1.5		3.5	5.2	2.5	23	34	35.7		1.65		+0.14	2.6
35	37.8		1.5		3.5	5.2	2.5	24	35	37		1.65		0	3.0
36	38.8		1.5		3.5	5.2	2.5	25	36	38		1.65		3.0	
37	39.8		1.5		3.5	5.2	2.5	26	37	39		1.65		3.0	
38	40.8		1.5		4	5.3	2.5	27	38	40		1.65		3.0	
○ 40	43.5		±0.4	1.75		4	5.7	2.5	28	40		42.5		+0.25	1.9
○ 42	45.5	1.75			4	5.8	2.5	30	42	44.5	1.9	3.8			
○ 45	48.5	1.75			4.5	5.9	2.5	33	45	47.5	1.9	3.8			
※ 46	49.7	1.75			5	6.1	2.5	33	46	48.5	1.9	3.8			
○ 47	50.5	1.75			4.5	6.1	2.5	34	47	49.5	1.9	3.8			
○ 48	51.5	±0.45	1.75		4.5	6.2	2.5	35	48	50.5	+0.3	1.9	0	3.8	
50	54.2		2	±0.07	4.5	6.5	2.5	37	50	53		2.2		4.5	
52	56.2		2		5.1	6.5	2.5	39	52	55		2.2		4.5	
55	59.2		2		5.1	6.5	2.5	41	55	58		2.2		4.5	
56	60.2		2		5.1	6.6	2.5	42	56	59		2.2		4.5	
58	62.2		2		5.1	6.8	2.5	44	58	61		2.2		4.5	
60	64.2		2		5.5	6.8	2.5	46	60	63		2.2		4.5	
62	66.2		2		5.5	6.9	2.5	48	62	65		2.2		4.5	
63	67.2		2		5.5	6.9	2.5	49	63	66		2.2		4.5	
65	69.2		2.5	±0.08	5.5	7	2.5	50	65	68		2.7		4.5	