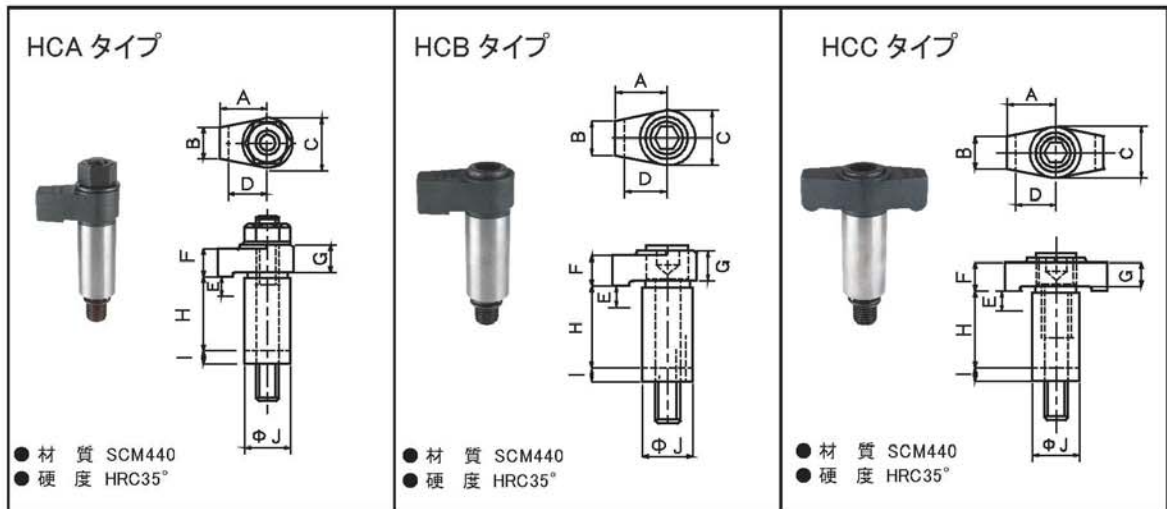


フッククランプ A・B・Cタイプ

HOOK CLAMP A・B・C TYPE

NC機械等のクランプで単純化しました。
スプリングが内蔵しており、ゆるめれば自動的に爪先があがります。

- 材 質 SCM440
- 硬 度 HRC35°



(寸法表)

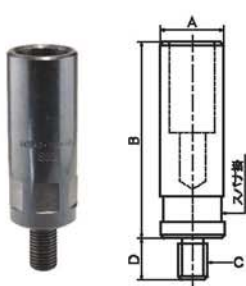
単位 長さ(mm) 質量約(kg)

No.	A	B	C	D	E	F	G	H	I	J	スタットボルト	スプリング	質量
HCA-2	31	16	25	16	自由調整治具による	15	14	38	6	22	SBM-12100	CS-12B	0.32
HCA-3	42	17	32	23		21	20	57	7	28	SBM-16125	CS-16B	0.55
HCB-2	31	16	25	16		15	14	38	6	22	CS-1270	CS-12B	0.30
HCB-3	42	17	32	23		21	20	57	7	28	CS-1690	CS-16B	0.50
HCC-1	18	12	19	12		11	9	19	6	16	CS-840	CS-8B	0.11
HCC-2	26	16	25	19		15	13	38	6	22	CS-1270	CS-12B	0.33
HCC-3	37	17	32	26	21	18	57	7	28	CS-1690	CS-16B	0.55	

フッククランプ専用スタンド

HOOK CLAMP STAND

MC用サブテーブルやジグブロックに組込治具として使用し
フッククランプと組合せてワークをクランプする専用スタンドです。



(寸法表)

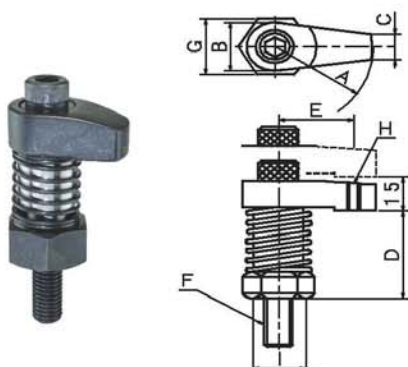
単位 長さ(mm) 質量約(kg)

- 材 質 S45C
- 硬 度 HRC30°
- 仕 上 黒染

No.	A	B	C	D	質量	No.	A	B	C	D	質量
HCS-2-100-12	30	94	M12	24	0.40	HCS-2-100-16	30	94	M16	28	0.42
HCS-2-110-12		104			0.45	HCS-2-110-16		104			0.47
HCS-2-120-12		114			0.51	HCS-2-120-16		114			0.53
HCS-2-130-12		124			0.56	HCS-2-130-16		124			0.58
HCS-2-140-12		134			0.62	HCS-2-140-16		134			0.64
HCS-2-150-12		144			0.67	HCS-2-150-16		144			0.69
HCS-3-100-12	38	94	M12	24	0.72	HCS-3-100-16	38	94	M16	28	0.74
HCS-3-110-12		104			0.81	HCS-3-110-16		104			0.83
HCS-3-120-12		114			0.89	HCS-3-120-16		114			0.91
HCS-3-130-12		124			0.98	HCS-3-130-16		124			1.00
HCS-3-140-12		134			1.07	HCS-3-140-16		134			1.07
HCS-3-150-12		144			1.15	HCS-3-150-16		144			1.17

フッククランプ Dタイプ

HOOK CLAMP D TYPE



キャップボルト

- 材 質 SCM440
- 硬 度 HRC18~42°

(寸法表)

単位 長さ(mm) 質量約(kg)

No.	A	B	C	D	E	F	G	H	質量
HCD-1	30	28	16	40	-	M 12	29	-	0.29
HCD-2	50	32	20	45	40	M 12	36	M 12	0.50
HCD-3	60	40	25	45	45	M 16	41	M 16	0.75