

スクリーサポート用チップ

TIP FOR SCREW SUPPORT



No.	適合サポート		高さ	外径	単位		質量			
					長さ(mm)	約(g)				
SST-1			24				44			
SST-2			24				25			
SST-3			22				48			
SST-4	S-50	MSS-50	20	25	10	11	42			
SST-5	S-70	MSS-70	24				41			
SST-6	S-100	MSS-85	22				41			
SST-7		MSS-110	29				64			
SST-8			25				45			
SST-10			41				30	10	11	83
SST-20			31							63
SST-30			24							46
SST-40	S-150	MSS-165	24	81						
SST-50	S-250	MSS-265	31	84						
SST-60	S-300		24	62						
SST-70			22	103						
SST-80			29	69						



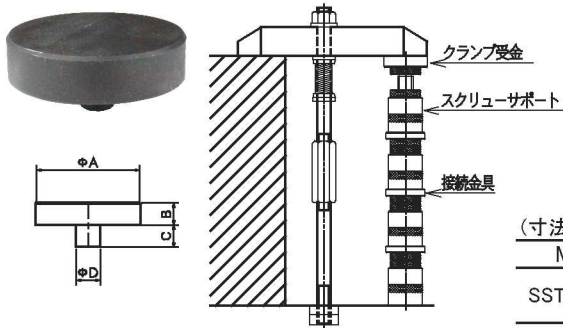
SST-7 & SST-70 は
平面（加工後）で傾斜のある
加工物を支えます



SST-8 & SST-80 は
鋳造・鍛造等の黒革で傾斜のある
加工物を支えます

クランプ受金 & 接続金具

FLAT TIP & JOINT CAP



スクリーサポートを受け台にする場合
上部の径が小さい時にご利用ください。

(寸法表)		単位				長さ(mm)	質量
No.	A	B	C	D	質量		
SST-7A	48	10			150		
SST-7B	54	12			260		
SST-7C	58	15	10	11	320		
SST-7D	64	20			450		

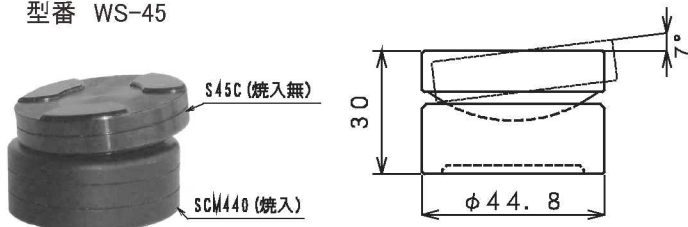
(寸法表)		単位						長さ(mm)	質量
No.	適合サポート	A	B	C	D	E	F	質量	
SST-8A	S-50 S-70	46	40	4	8	10	11	80	
SST-8B	S-100	MSS-50 MSS-70 MSS-85 MSS-110	52	45	4			9	100
SST-8C	S-150	MSS-165	58	50	5			10	140
SST-8D	S-250 S-300	MSS-265	70	60	6	12		230	

ワークサポート

WORK SUPPORT

上部が加工物の形状に合わせて傾きますので、クランプによる加工物変形を抑える事が出来ます。

型番 WS-45



SST-8B

ワークサポートをご使用の際は
スクリーサポート・接続金具・レベリング等が便利です。

