

マグネシウム（磁力付&磁力無）スクリージャッキ

SCREW JACK with MAGNET



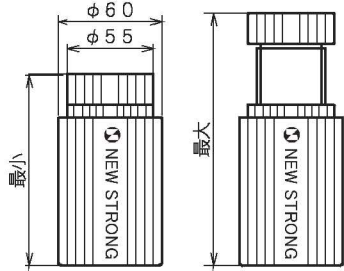
磁力付ジャッキ 磁力無ジャッキ

用途：マシニングセンター・フライス加工において、ビビリ・振動防止サポート。
マグネシウム磁力付ジャッキは、横型・縦型のヘッド・ブロックにセットし所定の位置に固定出来ます。

特長：マグネシウム素材自体がもつ振動吸収性が加工中のビビリ・振動を吸収もしくは低減させ精度・面粗度の改善に繋がります。

● 材 質 マグネシウム

安全荷重 2t マグネシウムジャッキ“振動・ビビリ”が低減
(2ヶ1組)



(寸法表)

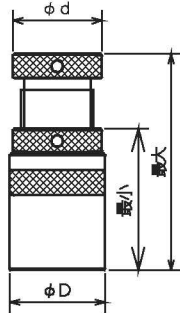
No.	質量 1個	No.	質量 1個	能力		主要寸法	
				最小	最大	胴径	上面径
磁力付		磁力無					
MMSS-55	0.24	MgSS-55	0.19	45	55	Φ 60	Φ 55
MMSS-70	0.29	MgSS-70	0.24	55	70		
MMSS-95	0.35	MgSS-95	0.30	70	95		
MMSS-130	0.47	MgSS-130	0.42	95	130		
MMSS-180	0.61	MgSS-180	0.54	130	180		

プレス用スクリージャッキ

PRESS SCREW JACK



- 材 質 S45C
- 硬 度 HRC35°
- 仕 上 黒染

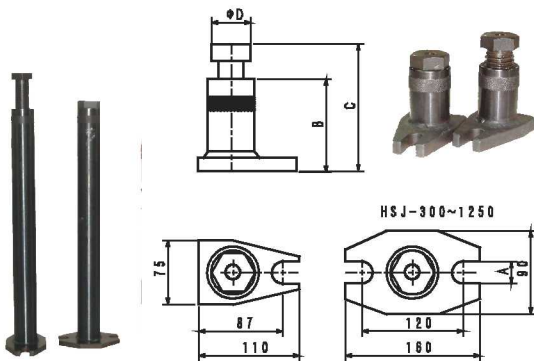


(寸法表) 販売は1個単位

No.	能力		主要寸法		質量
	最小	最大	Φ d	Φ D	
SSJ-55	45	55	54	58	0.80
SSJ-70	55	70			0.96
SSJ-95	70	95			1.35
SSJ-130	90	130			1.55
SSJ-180	120	180			2.10
SSJ-260	160	260			2.80

ヘビージャッキ

HEAVY JACK



ベースが広い為、加工物の固定が安定します。

- 材 質 SC300

(寸法表) 販売は1個単位

No.	A		B		C	Φ D	質量
	最小	最大	最小	最大			
HSJ-140	18	100	140	50	50	1.5	
HSJ-200						2.2	
HSJ-320						3.4	
HSJ-550	22	320	550			4.6	
HSJ-300	26	200	300			70	8.0
HSJ-460		280	460				12.0
HSJ-750		430	750	13.2			
HSJ-1250		710	1,250	16.5			

センタージャッキ

CENTER JACK

加工物の凸凹した面の芯出しに最適です。



- 材 質 S45C
 - 硬 度 HRC27~35°
 - 仕 上 黒染
- (2ヶ1組)

(寸法表)

No.	能力		Φ D	M	質量 (1組)
	最小(h)	最大(H)			
CCSJ-55	38	55	40	16	0.34
CCSJ-75	53	75	50	18	0.70
CCSJ-100	68	100	60	20	1.26
CCSJ-135	88	135	70	22	2.26