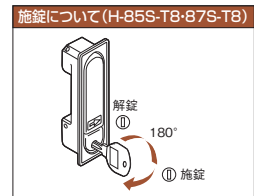
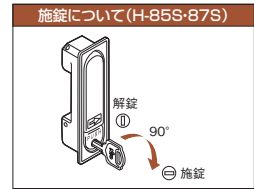
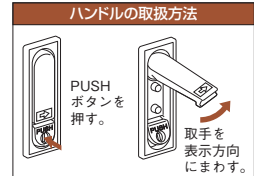
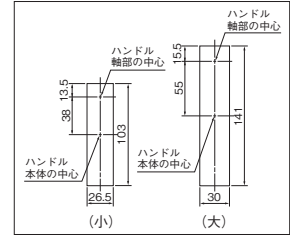
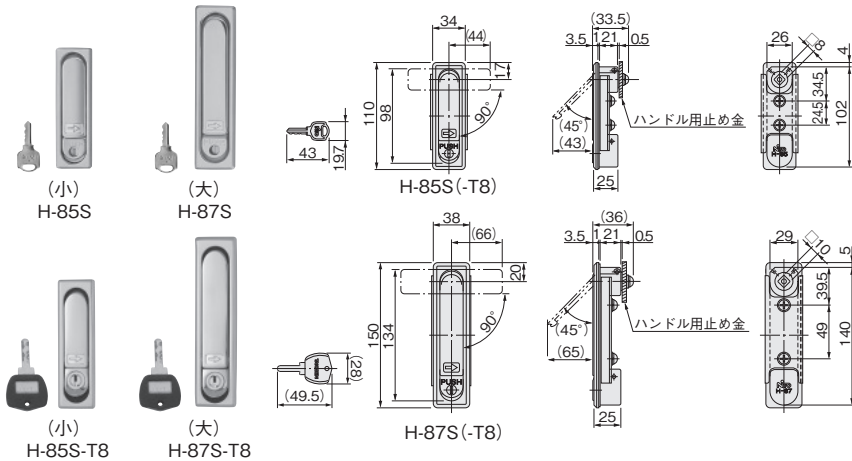


# H キャビネット用ハンドル

材 質 ステンレス(SUS304)

[取付寸法] 単位: mm



## ■ ステンレス防水平面ハンドル RoHS

納期区分	品名記号	標準価格 円	名 称	セット内容	回転方向 (開けるとき)
◎	<b>H-85S</b>	12,500	ステンレス防水平面ハンドル(小)	止め金付※ キーNo. N200 2コ	↙ ↘
◎	<b>H-87S</b>	22,000	” (大)	”	↙ ↘

■ 上記商品はキーNo.N200を採用しています。また、リバーシブルキーNo.R200でも施錠可能です。

ⓘ **注意** キーNo.200は他の鍵でも施錠が可能のためセキュリティを必要とする場合は鍵違い対応品をご利用ください。  
※付属の止め金は日東工業キャビネットで使用している止め金と形状が異なります。  
※曲げ加工されていませんので使用するキャビネットの構造に合わせて調整が必要です。

**数量割引商品**  
上記商品は、**1コ入×10セット⇒10コ** 以上の場合、経済的な数量割引商品もございますのでご用命ください。  
ご注文の際は品名記号の末尾に **-Q** をつけてご用命ください。  
(例) **H-85S→H-85S-Q**となります。価格など詳細は別途お問合わせください。

## ■ ステンレス防水平面ハンドル(TAK80)

セキュリティ性の高いTAK対応ステンレス防水平面ハンドル!

- 防水平面ハンドル(H-85(S)、H-87(S))と同じ取付穴・ロッド棒寸法なため、既設キャビネットのハンドル変更が容易です。
- シリンダー錠はセキュリティ性の高いTAK80です。(国土交通省などで指定される鍵番号違いは別途お問合わせください。)
- 材質は腐食に強いSUS316を使用しています。
- オプションの防水キャップにより、鍵部および本体の耐食性はさらに高められます。

納期区分	品名記号	標準価格 円	名 称	セット内容	回転方向 (開けるとき)
◎	<b>H-85S-T8</b>	15,000	TAK対応ステンレス防水平面ハンドル(小)	止め金付※ キーNo. TAK80 2コ	↙ ↘
◎	<b>H-87S-T8</b>	24,500	” (大)	”	↙ ↘

※付属の止め金は日東工業キャビネットで使用している止め金と形状が異なります。  
※曲げ加工されていませんので使用するキャビネットの構造に合わせて調整が必要です。

## ■ 防水キャップ RoHS

- 海浜地区など環境の厳しい場所におけるハンドル部の腐食対策としてご利用ください。

材 質 EPDM

納期区分	品名記号	標準価格 円	セット内容	適用機種
◎	<b>HX-C17-Z</b>	1,250	1コ入	OAS、OAB、S0-A、PLシリーズ用ハンドル
◎	<b>HX-C85-Z</b>	1,450	”	H-85、H-85S、H-85S-T8
◎	<b>HX-C87-Z</b>	1,550	”	H-87、H-87S、H-87S-T8

◎代理店様在庫品 ◎物流センター在庫品 ①③⑤⑦標準品(納期別) ⑧受注品

■ 各種ハンドルの鍵番号違いも承りますので  
詳細一覧表(337・394・556頁)をご参照ください。



[取付例 HX-C17-Z(開状態)] [取付例 HX-C17-Z]

盤用ハーツ

盤外装用

盤取付用

盤内装用

配線用

配線補助用

高圧用

各種ハーツ

機械周辺用

E MC関連