

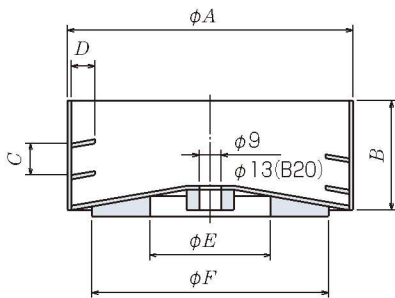
NTNパーツフィーダ

円筒 ボウル(1)

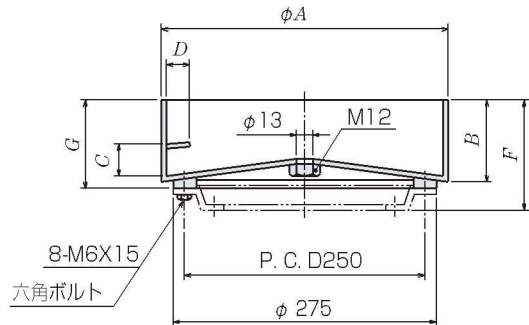
K-B25RZF301

- 設計変更記号
- ボウル外径(cm未満切捨)
- ボウル底形式(D:底なし(分離底仕様), F:一体底, B:固定底付き)
- ボウル形式(C:段付き, Z:円筒, K:円すい, D:皿)
- 供給方向(R:時計回り, L:反時計回り)
- 本体サイズ
- ボウル単体記号

K-B10^RZ1201
K-B14^RZ2001
K-B16^RZ...
K-B20^RZ...

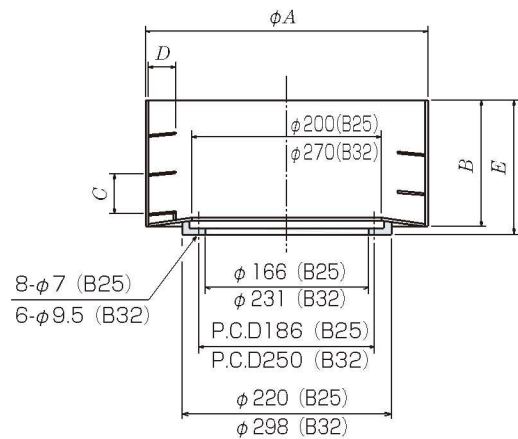
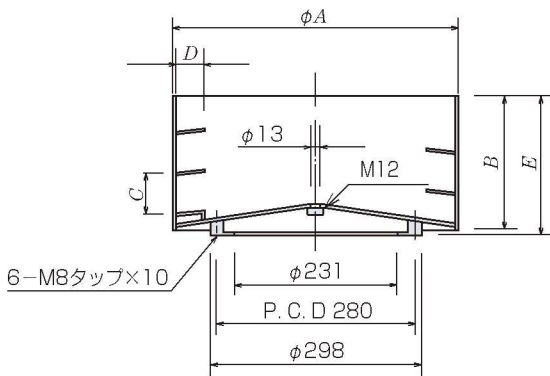


K-B25^RZF...



K-B25^RZD...
K-B32^RZD401

K-B32^RZF401



仕様 品番	寸法 (mm)							巻数	材質	質量 (kg)	標準収容量 (ℓ)	適用本体・備考	
	A	B	C	D	E	F	G						
K-B10 ^R Z1201	120	45	13	10	50	100	-	2.0	SUS	(0.7)	0.07	K10	
K-B14 ^R Z2001	200	55	23	20	80	130	-	1.5	SUS	1.6	0.35	K14	
K-B16 ^R Z2301	234	65	28	20	80	150	-	1.5	SUS	2.2	0.45	K16	
K-B16 ^R Z2302 [●]	234	55	20	15	80	150	-	2.0		2.0	0.40		
K-B16 ^R Z2501	250	65	30	20	80	150	-	1.5		2.3	0.60		
K-B20 ^R Z2801	280	75	33	25	130	190	-	1.5	SUS	3.1	1.20	K20	
K-B20 ^R Z3003	304	85	36	25	130	200	-	1.5		3.9	1.70		
K-B25 ^R ZP30 [●]	304	85	36	25	95	116	91	1.5	SUS	4.8	1.80	N25	
K-B25 ^R ZP301 [●]	304	85	30	20	95	116	91	2.0		4.9	1.60		低リード2巻
K-B25 ^R ZP302 [●]	304	110	36	25	120	141	116	2.0		5.4	1.80		標準リード2巻
K-B25 ^R ZP35	354	100	42	30	106	128	103	1.5		6.0	2.80		低リード2巻
K-B25 ^R ZP351 [●]	354	100	35	30	106	128	103	2.0		6.1	2.20	標準リード2巻	
K-B25 ^R ZP352	354	125	42	30	131	153	128	2.0		6.7	2.80	標準リード2.5巻	
K-B25 ^R ZD354 [●]	354	135	42	30	141	-	-	2.5		6.2	2.80	標準リード2.5巻	
K-B32 ^R ZD401	400	140	48	40	148	-	-	2.0		SUS	10.0	4.00	N32
K-B32 ^R ZF401					143								

● Z2302, ZP30, ZP301, ZP302, ZP351, ZD354は受注生産品です。