

HF10,14,16

NTNパーツフィーダ

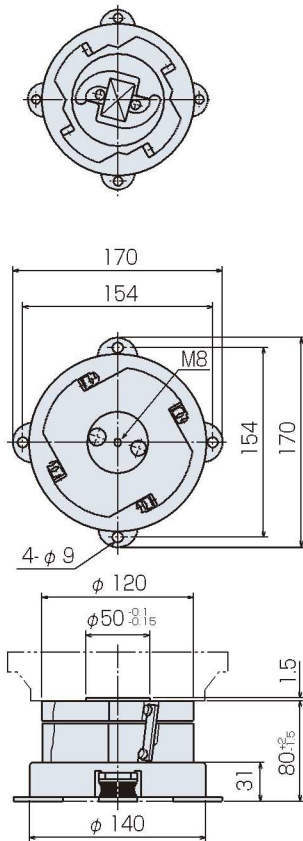
HFシリーズ

(高周波ボウルフィーダ)

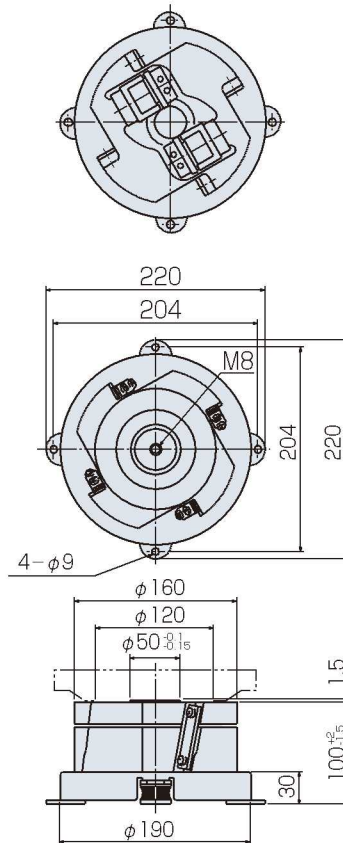
K-HF14R21

- 電圧と駆動方式
- 設計変更記号
- 供給方向(R:時計回り,L:反時計回り)
- 本体サイズ
- 本体形式

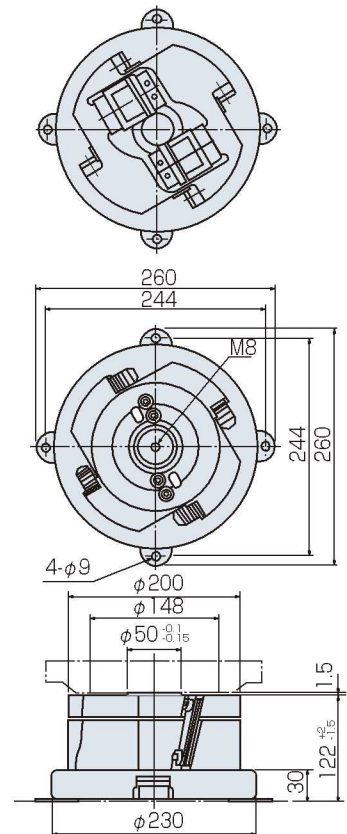
K-HF10^R21



K-HF14^R21



K-HF16^R1



形式・サイズ	品番	定格電圧 (V)	定格電流 (A)	適用コントローラ [●]	適用板ばね	ばね角度 (θ°)	振動数 (Hz)	本体質量 (kg)	備考
HF10	K-HF10 ^R 21	100	0.2	K-ET918	K-PLS2-35×12	12°	200 ~300	4.5	高さ調整機構付き
HF14	K-HF14 ^R 21		0.9		K-PLS2-50×20			10.9	
HF16	K-HF16 ^R 1		1.6	K-ECF25	K-PLS2-67×23			19	

● 適用コントローラ欄の品番は代表的なものです。これ以外のコントローラは組合せ表ページ46を御参照ください。