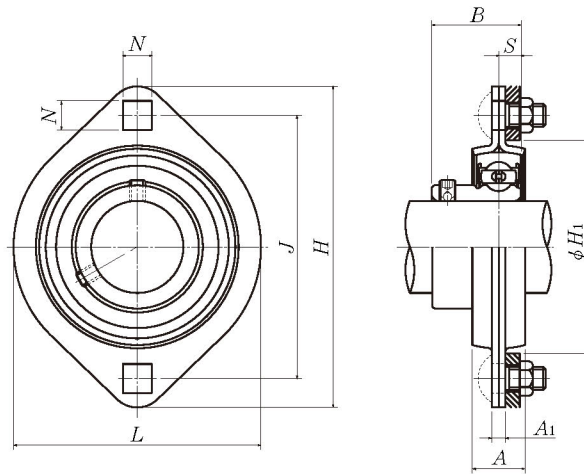


# 鋼板製ひし形フランジ形ユニット

ASPFL形  
円筒穴形、止ねじ式



軸径 12~40mm

軸径 mm	ユニット の呼び番号	寸 法									取付け ボルト の呼び	許容 <sup>①</sup> ラジアル 荷重 kN	軸 呼び番号	軸 受		軸受箱の 呼び番号	ユニット 質 量 kg (参考)
		H	J	A <sub>1</sub>	N	A	L	B	S	H <sub>1</sub> 最小				基本動 定格荷重 kN C <sub>r</sub>	基本静 定格荷重 kN C <sub>or</sub>		
12	ASPFL201	81	63.5	4	7.1	14	59	22	6	49	M 6	2.70	AS201	9.60	4.60	PFL203	0.3
15	ASPFL202	81	63.5	4	7.1	14	59	22	6	49	M 6	2.70	AS202	9.60	4.60	PFL203	0.3
17	ASPFL203	81	63.5	4	7.1	14	59	22	6	49	M 6	2.70	AS203	9.60	4.60	PFL203	0.2
20	ASPFL204	90	71.5	4	9	16	67	25	7	56	M 8	3.00	AS204	12.8	6.65	PFL204	0.3
25	ASPFL205	95	76	4	9	18	71	27	7.5	60	M 8	4.00	AS205	14.0	7.85	PFL205	0.4
30	ASPFL206	113	90.5	5.2	11	18	84	29	8	71	M10	5.00	AS206	19.5	11.3	PFL206	0.6
35	ASPFL207	122	100	5.2	11	20	94	34	8.5	81	M10	6.00	AS207	25.7	15.3	PFL207	0.7
40	ASPFL208	148	119	6.8	13.5	21	100	38	9	91	M12	6.00	AS208	29.1	17.8	PFL208	1.1

① アキシャル荷重は許容ラジアル荷重の1/2以下とする。許容荷重は回転速度2 400min<sup>-1</sup>以下の状態で安定した荷重だけに適用する。