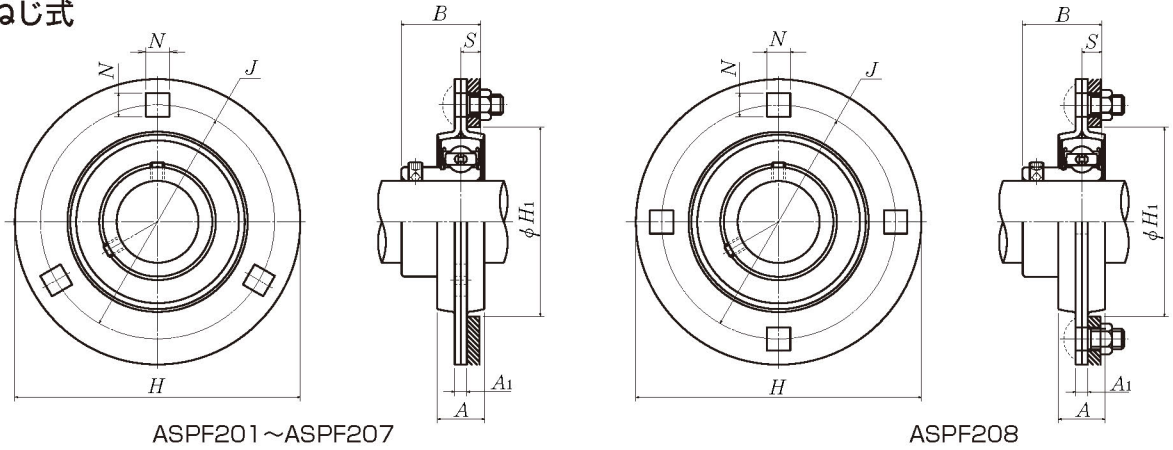


鋼板製丸フランジ形ユニット

ASPF形
円筒穴形，止ねじ式



軸径 12~40mm

軸径 mm	ユニット の呼び番号	寸 法								取付け ボルト の呼び	許容 ^② ラジアル 荷重 kN	軸 呼び番号	軸 受		軸受箱の 呼び番号	ユニット 質 量 kg (参考)
		H	J	A ₁	mm N ^①	A	B	S	H ₁ 最小				基本動 定格荷重 C _r	基本静 定格荷重 C _{or}		
12	ASPF201	81	63.5	4	7.1	14	22	6	49	M 6	2.70	AS201	9.60	4.60	PF203	0.2
15	ASPF202	81	63.5	4	7.1	14	22	6	49	M 6	2.70	AS202	9.60	4.60	PF203	0.2
17	ASPF203	81	63.5	4	7.1	14	22	6	49	M 6	2.70	AS203	9.60	4.60	PF203	0.2
20	ASPF204	90	71.5	4	9	16	25	7	56	M 8	3.00	AS204	12.8	6.65	PF204	0.3
25	ASPF205	95	76	4	9	18	27	7.5	60	M 8	4.00	AS205	14.0	7.85	PF205	0.3
30	ASPF206	113	90.5	5.2	11	18	29	8	71	M10	5.00	AS206	19.5	11.3	PF206	0.6
35	ASPF207	122	100	5.2	11	20	34	8.5	81	M10	6.00	AS207	25.7	15.3	PF207	0.7
40	ASPF208	148	119	6.8	13.5	21	38	9	91	M12	7.00	AS208	29.1	17.8	PF208	1.2

① ASPF208だけ取付ボルト穴は4箇所である。

② アキシャル荷重は許容ラジアル荷重の1/2以下とする。許容荷重は回転速度2 400min⁻¹以下の状態で安定した荷重だけに適用する。