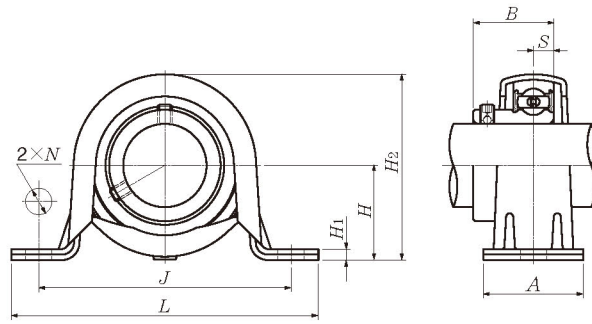


鋼板製ピロー形ユニット

ASPP形
円筒穴形，止ねじ式



軸径 12~35mm

軸径 mm	ユニット の呼び番号	寸 法 mm									取付け ボルト の呼び	許容荷重 ^① kN	
		H	L	J	A	N	H ₁	H ₂	B	S		下向き 方 向	軸方向
12	ASPP201	22.2	86	68	25	9.5	3.2	43.8	22	6	M 8	2.00	0.80
15	ASPP202	22.2	86	68	25	9.5	3.2	43.8	22	6	M 8	2.00	0.80
17	ASPP203	22.2	86	68	25	9.5	3.2	43.8	22	6	M 8	2.00	0.80
20	ASPP204	25.4	98	76	32	9.5	3.2	50.5	25	7	M 8	2.50	1.00
25	ASPP205	28.6	108	86	32	11.5	4	56.6	27	7.5	M10	3.50	1.40
30	ASPP206	33.3	117	95	38	11.5	4	66.3	29	8	M10	4.00	1.60
35	ASPP207	39.7	129	106	42	11.5	4.6	78	34	8.5	M10	4.50	1.80

① 許容荷重は回転速度2 400min⁻¹以下の状態で安定した荷重だけに適用し，取付面はフラット面とする。