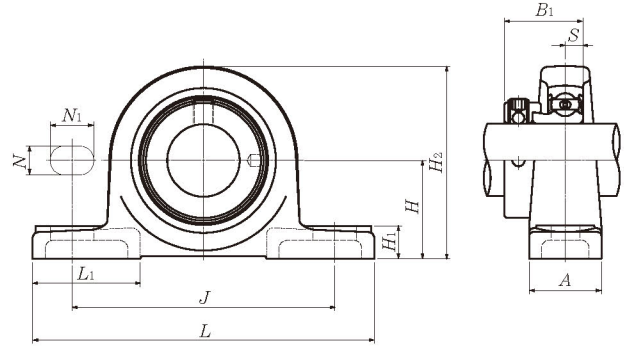
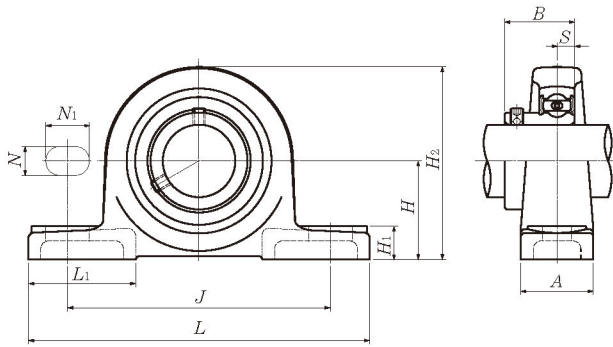


軽量鋳鉄製ピロー形ユニット

ASPB形
円筒穴形，止ねじ式

AELPB形
円筒穴形，偏心カラー式



軸径 12~40mm

軸径 mm	ユニットの呼び番号			寸 法														
	ASPB形	AELPB形	CSPB・LLU形	H	L	J	A	N	N ₁	mm H ₁ H ₂		L ₁	B	B ₁	B ₄	S		
																	ASPB形	AELPB形
12	ASP201	AELPB201	—	30.2	114	87	25	11	16	12	57	38	22	28.6	—	6	6.5	
15	ASP202	AELPB202	—	30.2	114	87	25	11	16	12	57	38	22	28.6	—	6	6.5	
17	ASP203	AELPB203	CSPB203LLU	30.2	114	87	25	11	16	12	57	38	22	28.6	12	6	6.5	
20	ASP204	AELPB204	CSPB204LLU	33.3	125	97	27	11	16	13	65	40	25	31	14	7	7.5	
25	ASP205	AELPB205	CSPB205LLU	36.5	130	100	29	11	16	13	71	42	27	31	15	7.5	7.5	
30	ASP206	AELPB206	CSPB206LLU	42.9	156	120	33	14	21	14	83	52	29	35.7	16	8	9	
35	ASP207	AELPB207	CSPB207LLU	47.6	165	127	35	14	21	16	93	52	34	38.9	17	8.5	9.5	
40	ASP208	AELPB208	CSPB208LLU	50.8	184	140	37	14	22	18	102	52	38	43.7	18	9	11	

備考1. CSPB・LLU形のユニットに使用する軸許容差はj5又はk5に仕上げ，しまりばめで使用する。