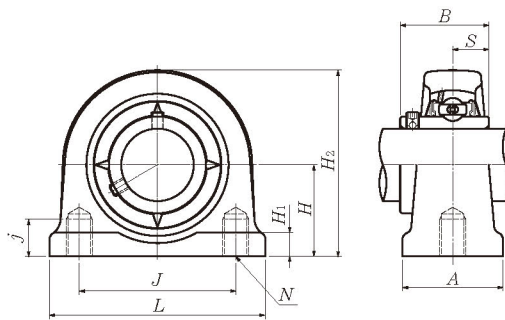


鑄鉄製狭幅ピロー形ユニット

UCUP形
円筒穴形，止ねじ式



軸径 12~50mm

軸径 mm	ユニット① の呼び番号	寸 法 mm									
		<i>H</i>	<i>L</i>	<i>J</i>	<i>A</i>	<i>j</i>	<i>H</i> ₁	<i>H</i> ₂	<i>B</i>	<i>S</i>	<i>N</i>
12	UCUP201	30.2	76	52	38	13	11	62	31	12.7	M10×1.5
15	UCUP202	30.2	76	52	38	13	11	62	31	12.7	M10×1.5
17	UCUP203	30.2	76	52	38	13	11	62	31	12.7	M10×1.5
20	UCUP204	30.2	76	52	38	13	11	62	31	12.7	M10×1.5
25	UCUP205	36.5	84	56	38	15	12	72	34.1	14.3	M10×1.5
30	UCUP206	42.9	94	66	48	18	12	84	38.1	15.9	M14×2
35	UCUP207	47.6	110	80	48	20	13	95	42.9	17.5	M14×2
40	UCUP208	49.2	116	84	54	20	13	100	49.2	19	M14×2
45	UCUP209	54.2	120	90	54	25	13	108	49.2	19	M14×2
50	UCUP210	57.2	130	94	60	25	14	116	51.6	19	M16×2

① 御要求により銅板製カバー付ユニットも製作している。

備考1. ユニットの呼び番号は無給油式を示し，給油式の場合には呼び番号の後に記号“D1”が付く。