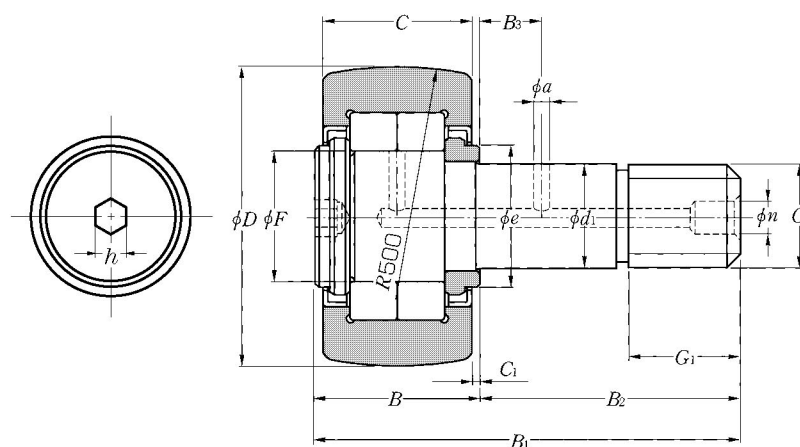


Metric series	Inch series	
With cage	Full-complement roller	
Hexagonal socket	Tapped hole	Slot for screwdriver
Without shield	With shield	
ミリ系	インチ系	
保持器付	総ころ	
六角穴	タップ穴	ドライバ溝
シールドなし	シールド付	

Full-Complement Double-Row Cylindrical Roller-Type Cam Followers

総ころ複列円筒ころ形カムフォロア



NUKR··H type ($D < 100\text{mm}$)
 (Shielded full-complement double-row cylindrical roller type)
 NUKR··H形 ($D < 100\text{mm}$)
 (シールド付総ころ複列円筒ころ形)

OD ¹⁾ 外径 mm D 0 -0.05	Cam Follower number 呼び番号		Dimensions 寸法 mm										
	Spherical outer rings 球面外輪	Cylindrical outer rings 円筒外輪	d_1	C	F	B	B_1	B_2	G	G_1	B_3	C_1	n
30	NUKR30H/3AS	NUKR30XH/3AS	12 ⁰ _{-0.018}	14	14.5	15	40	25	M12×1.5	13	6	0.6	6
35	NUKR35H/3AS	NUKR35XH/3AS	16 ⁰ _{-0.018}	18	19	19.5	52	32.5	M16×1.5	17	8	0.8	6
40	NUKR40H/3AS	NUKR40XH/3AS	18 ⁰ _{-0.018}	20	21.5	21.5	58	36.5	M18×1.5	19	8	0.8	6
47	NUKR47H/3AS	NUKR47XH/3AS	20 ⁰ _{-0.021}	24	25.5	25.5	66	40.5	M20×1.5	21	9	0.8	8
52	NUKR52H/3AS	NUKR52XH/3AS	20 ⁰ _{-0.021}	24	30	25.5	66	40.5	M20×1.5	21	9	0.8	8
62	NUKR62H/3AS	NUKR62XH/3AS	24 ⁰ _{-0.021}	29	35	30.5	80	49.5	M24×1.5	25	11	0.8	8
72	NUKR72H/3AS	NUKR72XH/3AS	24 ⁰ _{-0.021}	29	41.5	30.5	80	49.5	M24×1.5	25	11	0.8	8
80	NUKR80H/3AS	NUKR80XH/3AS	30 ⁰ _{-0.021}	35	47.5	37	100	63	M30×1.5	32	15	1	8
90	NUKR90H/3AS	NUKR90XH/3AS	30 ⁰ _{-0.021}	35	47.5	37	100	63	M30×1.5	32	15	1	8
100	NUKR100H/3AS	NUKR100XH/3AS	36 ⁰ _{-0.025}	43	48.5	46	120	74	M36×1.5	38	—	1.5	—
120	NUKR120H/3AS	NUKR120XH/3AS	42 ⁰ _{-0.025}	50	60.5	53	140	87	M42×1.5	44	—	1.5	—
140	NUKR140H/3AS	NUKR140XH/3AS	48 ⁰ _{-0.025}	57	65	60	160	100	M48×1.5	52	—	1.5	—
150	NUKR150H/3AS	NUKR150XH/3AS	52 ⁰ _{-0.030}	60	75.5	63	170	107	M52×1.5	52	—	1.5	—
160	NUKR160H/3AS	NUKR160XH/3AS	56 ⁰ _{-0.030}	63	80.5	67	180	113	M56×3	58	—	2	—
170	NUKR170H/3AS	NUKR170XH/3AS	60 ⁰ _{-0.030}	66	86	70	190	120	M60×3	58	—	2	—
180	NUKR180H/3AS	NUKR180XH/3AS	64 ⁰ _{-0.030}	72	91.5	76	200	124	M64×3	65	—	2	—

Note:1. JIS Class 0 is the dimensional tolerance of the outside diameter D of the outer rings of the NUKR··XH type whose outside surface form is cylindrical.
 注1) 外径面が円筒であるNUKR··XH形の外輪外径 D の許容差はJIS 0級である。