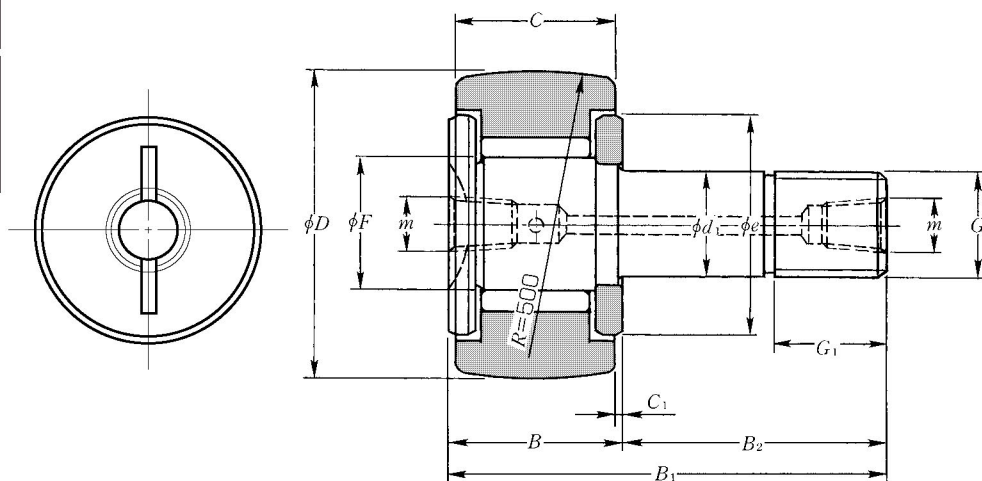


Metric series	Inch series	
With cage	Full-complement roller	
Hexagonal socket	Tapped hole	Slot for screwdriver
Without seal	With seal	
ミリ系	インチ系	
保持器付	総ころ	
六角穴	タップ穴	ドライバ溝
シールなし	シール付	

## Full-Complement Roller-Type Cam Followers

総ころ形カムフォロア



KRVT type (Full-complement roller type)  
KRVT形 (総ころ形)

KRVT type  
KRVT··X type  
KRVT··LL type  
KRVT··XLL type

KRVT形  
KRVT··X形  
KRVT··LL形  
KRVT··XLL形

OD <sup>1)</sup> 外径 mm D	Cam Follower number 呼び番号				Dimensions 寸法 mm						
	Without seal シールなし		With seal シール有り		$d_1$	C	F	B	B <sub>1</sub>	B <sub>2</sub>	G
	Spherical outer rings 球面外輪	Cylindrical outer rings 円筒外輪	Spherical outer rings 球面外輪	Cylindrical outer rings 円筒外輪							
0 -0.05											
16	KRVT16/3AS	KRVT16X/3AS	KRVT16LL/3AS	KRVT16XLL/3AS	$6 \begin{smallmatrix} 0 \\ -0.012 \end{smallmatrix}$	11	8	12	28	16	M6×1
19	KRVT19/3AS	KRVT19X/3AS	KRVT19LL/3AS	KRVT19XLL/3AS	$8 \begin{smallmatrix} 0 \\ -0.015 \end{smallmatrix}$	11	10	12	32	20	M8×1.25
22	KRVT22/3AS	KRVT22X/3AS	KRVT22LL/3AS	KRVT22XLL/3AS	$10 \begin{smallmatrix} 0 \\ -0.015 \end{smallmatrix}$	12	12	13	36	23	M10×1.25
26	KRVT26/3AS	KRVT26X/3AS	KRVT26LL/3AS	KRVT26XLL/3AS	$10 \begin{smallmatrix} 0 \\ -0.015 \end{smallmatrix}$	12	12	13	36	23	M10×1.25
30	KRVT30/3AS	KRVT30X/3AS	KRVT30LL/3AS	KRVT30XLL/3AS	$12 \begin{smallmatrix} 0 \\ -0.018 \end{smallmatrix}$	14	15	15	40	25	M12×1.5
32	KRVT32/3AS	KRVT32X/3AS	KRVT32LL/3AS	KRVT32XLL/3AS	$12 \begin{smallmatrix} 0 \\ -0.018 \end{smallmatrix}$	14	15	15	40	25	M12×1.5
35	KRVT35/3AS	KRVT35X/3AS	KRVT35LL/3AS	KRVT35XLL/3AS	$16 \begin{smallmatrix} 0 \\ -0.018 \end{smallmatrix}$	18	18	19.5	52	32.5	M16×1.5
40	KRVT40/3AS	KRVT40X/3AS	KRVT40LL/3AS	KRVT40XLL/3AS	$18 \begin{smallmatrix} 0 \\ -0.018 \end{smallmatrix}$	20	22	21.5	58	36.5	M18×1.5
47	KRVT47/3AS	KRVT47X/3AS	KRVT47LL/3AS	KRVT47XLL/3AS	$20 \begin{smallmatrix} 0 \\ -0.021 \end{smallmatrix}$	24	25	25.5	66	40.5	M20×1.5
52	KRVT52/3AS	KRVT52X/3AS	KRVT52LL/3AS	KRVT52XLL/3AS	$20 \begin{smallmatrix} 0 \\ -0.021 \end{smallmatrix}$	24	25	25.5	66	40.5	M20×1.5
62	KRVT62/3AS	KRVT62X/3AS	KRVT62LL/3AS	KRVT62XLL/3AS	$24 \begin{smallmatrix} 0 \\ -0.021 \end{smallmatrix}$	29	30	30.5	80	49.5	M24×1.5
72	KRVT72/3AS	KRVT72X/3AS	KRVT72LL/3AS	KRVT72XLL/3AS	$24 \begin{smallmatrix} 0 \\ -0.021 \end{smallmatrix}$	29	30	30.5	80	49.5	M24×1.5
80	KRVT80/3AS	KRVT80X/3AS	KRVT80LL/3AS	KRVT80XLL/3AS	$30 \begin{smallmatrix} 0 \\ -0.021 \end{smallmatrix}$	35	38	37	100	63	M30×1.5
90	KRVT90/3AS	KRVT90X/3AS	KRVT90LL/3AS	KRVT90XLL/3AS	$30 \begin{smallmatrix} 0 \\ -0.021 \end{smallmatrix}$	35	38	37	100	63	M30×1.5

Notes: 1. JIS Class 0 is the dimensional tolerance of the outside diameter  $D$  of the outer rings of the KRVT··X and KRVT··XLL types whose outside surface form is cylindrical.

2. The grease port is situated only in the front (in the left side face in the diagram above).

注1) 外径面が円筒であるKRVT··X形、KRVT··XLLの外輪外径  $D$  の許容差はJIS 0級である。

注2) タップ穴は正面(上図左側面)にだけ設けている。