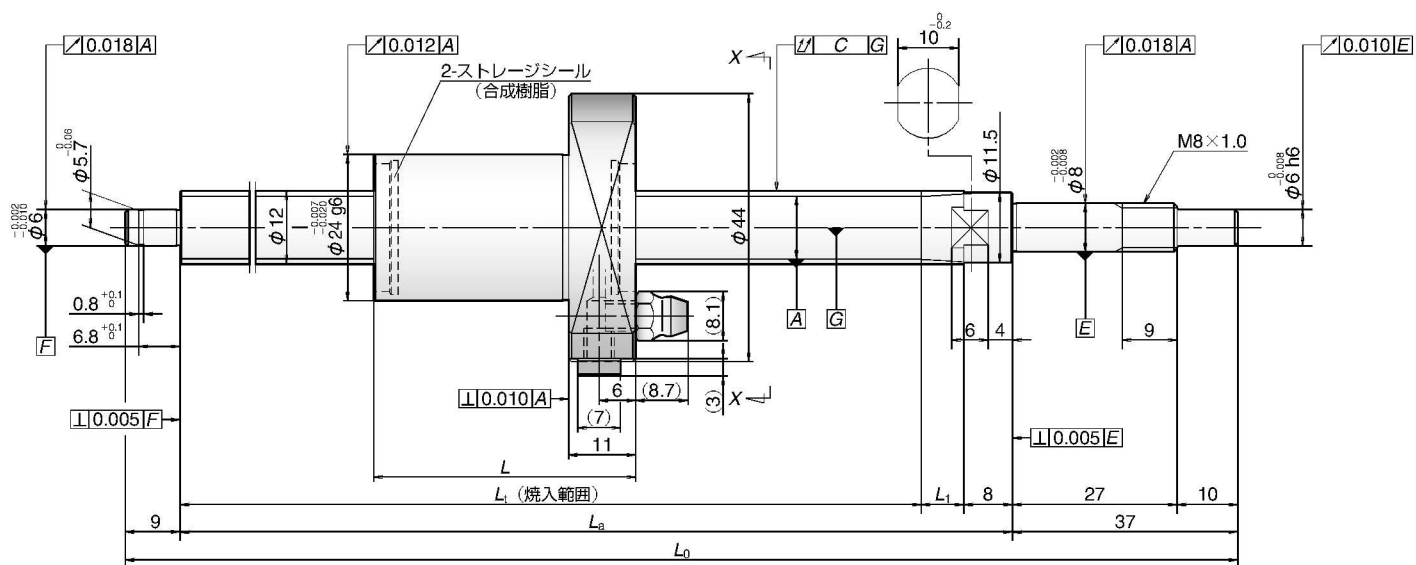


# コンパクトFAシリーズ

ねじ軸φ12、リード5、10、20、30



呼び番号	ねじ軸 外径 $d$	リード $l$	基本定格荷重(N)		ストローク		ナット 全長 $L$	ねじ軸長さ			
			動定格 $C_a$	静定格 $C_{0a}$	呼び	最大 $L_f-L$		$L_t$	$L_a$	$L_0$	$L_1$
PSS1205N1D0171	12	5	3 200	5 860	50	80	30	110	125	171	7
PSS1205N1D0221					100	130		160	175	221	
PSS1205N1D0321					200	230		260	275	321	
PSS1205N1D0421					300	330		360	375	421	
PSS1205N1D0521					400	430		460	475	521	
PSS1205N1D0621					500	530		560	575	621	
PSS1210N1D0221		10	3 200	5 860	100	117	43	160	175	221	7
PSS1210N1D0321					200	217		260	275	321	
PSS1210N1D0421					300	317		360	375	421	
PSS1210N1D0521					400	417		460	475	521	
PSS1210N1D0621		500	517	560	575	621					
PSS1220N1D0271		20	2 150	3 610	100	158	50	208	225	271	9
PSS1220N1D0371					200	258		308	325	371	
PSS1220N1D0471					300	358		408	425	471	
PSS1220N1D0571					400	458		508	525	571	
PSS1220N1D0671		500	558	608	625	671					
PSS1230N1D0271		30	2 150	3 610	100	133	70	203	225	271	14
PSS1230N1D0371					200	233		303	325	371	
PSS1230N1D0471	300				333	403		425	471		
PSS1230N1D0571	400				433	503		525	571		
PSS1230N1D0671	500				533	603		625	671		

備考 1.ボールねじの予圧管理値を示し、更にストレージシールによるトルクが2.0N・cm程度加わります。  
2.許容回転数を超えて使用する場合はNSKにご相談ください。