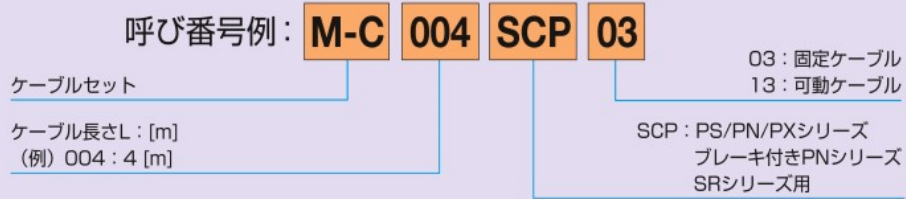


# 3.8 ケーブルセット

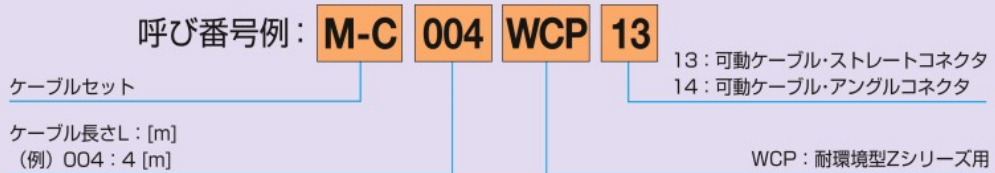
## 3.8.1 ケーブルセット呼び番号構成

ケーブルセット呼び番号構成（耐環境型Zシリーズを除く）



対応長さは3.11 メガトルクモータ、メガポジションとEDC型ドライブユニットの組合せ一覧を参照ください。  
絶対位置決め精度が高精度の製品、PN2012、PX3050との組合せは、ケーブル長8[m]までとなります。

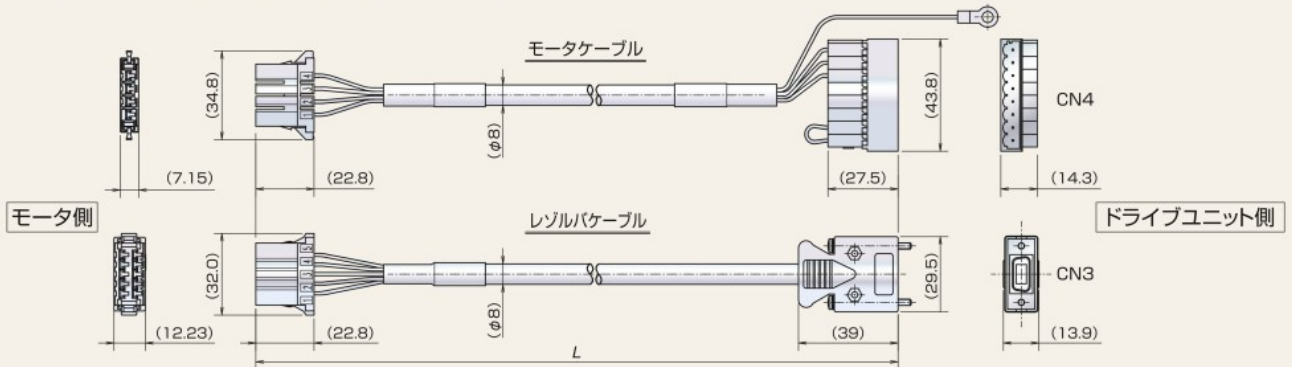
耐環境型Zシリーズ用 ケーブルセット呼び番号構成



対応長さは9 モータとEDC型ドライブユニットの組合せ一覧を参照ください。

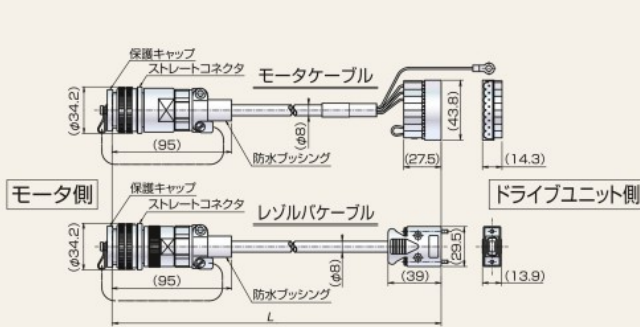
## 3.8.2 外形寸法

ケーブルセット外形図（耐環境型Zシリーズを除く）

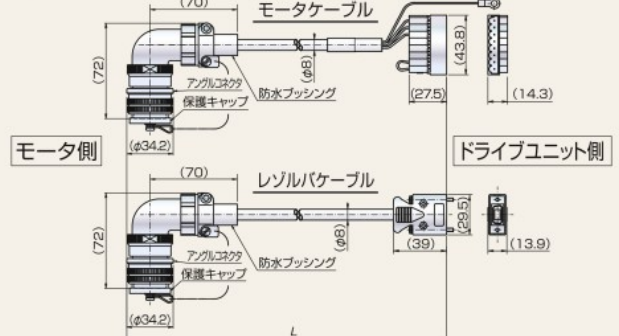


耐環境型Zシリーズ用 ケーブルセット外形図

M-CXXXWCP13



M-CXXXWCP14



ケーブル曲げ半径（モータケーブル、レゾルバケーブル共通）

	固定部曲げ半径	可動部曲げ半径
固定ケーブル	R43以上	—
可動ケーブル	R40以上	R80以上