

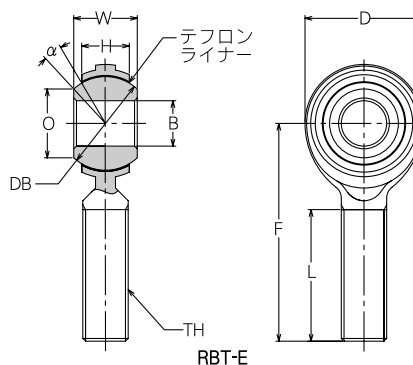
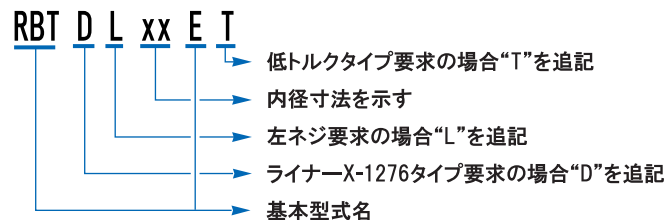
RBT-E

ロッドエンドおねじ | テフロンタイプ | 2ピース

材 料 Materials

ボディ 303 ステンレス鋼
 ポール 440C ステンレス鋼
 ライナー TFE

型式番号例 Description of Types



単位 mm

型式番号	φB H7	φD ± 0.50	W 0 - 0.13	H ± 0.3	F ± 0.5	TH JIS 2 級	L ± 0.7	α 度	φO (参考)	SφDB (参考)	ラジアル 静定格荷重 kN	静破断荷重 kN	質量 g
RBT3E	3	12	6	4.50	27	M3 × 0.5	15	11	6.8	9.04	0.41	1.66	6
RBT4E	4	14	7	5.25	30	M4 × 0.7	17	12	7.6	10.32	0.60	2.45	10
RBT5E	5	16	8	6.00	33	M5 × 0.8	20		8.8	11.91	0.98	3.92	12
RBT6E	6	18	9	6.75	36	M6 × 1.0	22	10	11.1	14.29	1.44	5.78	19
RBT8E	8	22	12	9.00	42	M8 × 1.25	25	12	12.7	17.46	2.69	10.78	32
RBT10E	10	26	14	10.50	48	M10 × 1.5	29		15.2	20.64	4.16	16.67	54
RBT12E	12	30	16	12.00	54	M12 × 1.75	33	14	17.6	23.81	5.88	23.53	85
RBT14E	14	34	19	13.50	60	M14 × 2.0	36		19.2	26.99	6.61	26.47	126
RBT15E	15	36	20	14.50	63		38	13	21.5	29.37	8.09	32.36	150
RBT16E	16	38	21	15.00	66	M16 × 2.0	40	15	19.4	28.58	8.33	33.34	185
RBT18E	18	42	23	16.50	72	M18 × 1.5	44	15	21.9	31.75	11.52	46.09	258
RBT20E	20	46	25	18.00	78	M20 × 1.5	47	14	24.4	34.93	12.01	48.05	340
RBT22E	22	50	28	20.00	84	M22 × 1.5	51	15	25.8	38.10	13.48	53.93	435
RBT25E	25	56	31	22.00	94	M24 × 2.0	57		29.6	42.86	17.40	69.62	730
RBT28E	28	62	35	24.00	103	M27 × 2.0	62	17	32.3	47.63	20.83	83.35	1000
RBT30E	30	66	37	25.00	110	M30 × 2.0	66		34.8	50.80	24.76	99.04	1320

注 記 Notes

- テフロンライナーはボディ内径面に接着されています。
 - 揺動荷重はテフロンライナーの荷重性能がボディ静破断荷重よりも大きくなりますので、静定格荷重以内で使用して下さい。
衝撃荷重や振動荷重の場合、定格荷重以下でもダメージを受ける場合があります。
 - 内径サイズ 15mm 以上は受注生産となります。
 - 無負荷回転トルク
 標準タイプ 全サイズ：0.02 ~ 0.34N・m
 低トルクタイプ 全サイズ：0.02N・mMAX
 (ラジアルすきま 0.05mmMAX)
- 選定に当たってはミネベアにご相談ください。

内径サイズ	~ 3	~ 6	~ 10	~ 18	~ 30
H7 公差 (μm)	+ 10 0	+ 12 0	+ 15 0	+ 18 0	+ 21 0