

内容	型式	開き方	オプション	数量
左開き・蝶番単品	AHF-6055-6	L	無記入	1個
右開き・締結部品セット	AHF-6055-6	R	BNH	2set

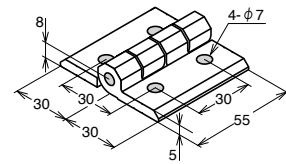
M6 AHS-6055-6

※左開き・右開き共用

■技術データ

質量	63.0g
許容荷重	150N(2ヶ使用時)

	蝶番単品	オプション (締結部品セット)			
		BNH	CNH	BNHS※1	CNHS※1
AHS-6055-6	1,870 円/piece	1,990 円/set	2,120 円/set	2,255 円/set	2,295 円/set



■オプション内容

	締結ボルト※2	四角ナット	ナットホルダー
BNH	APB-06-15 (4ヶ)	NSM-06-6 (4ヶ)	NH-06-GR (4ヶ)
CNH	CSW-06-15 (4ヶ)		
BNHS	APBS-06-15 (4ヶ)	NSMS-06-6 (4ヶ)	
CNHS	CSWS-06-15 (4ヶ)		

※1 締結ボルトと四角ナットがステンレス製となります。 ※2 締結ボルトの推奨締付トルク及び比較。(P410・P411)

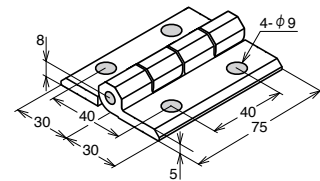
M8 AHS-6075-8

※左開き・右開き共用

■技術データ

質量	85.0g
許容荷重	150N(2ヶ使用時)

	蝶番単品	オプション (締結部品セット)			
		BNH	CNH	BNHS※1	CNHS※1
AHS-6075-8	2,220 円/piece	2,450 円/set	2,685 円/set	2,815 円/set	2,995 円/set

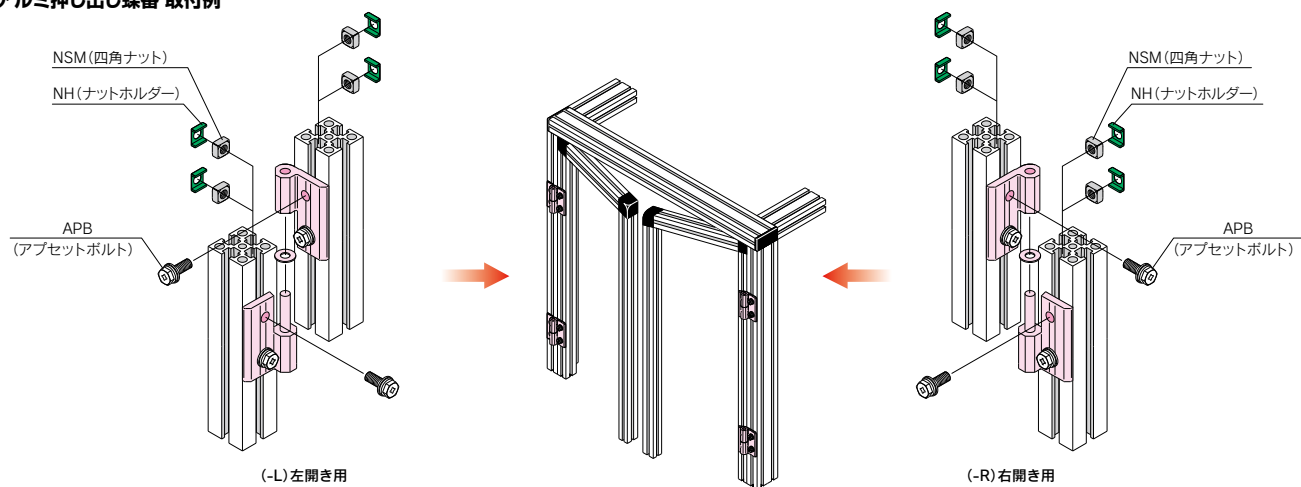


■オプション内容

	締結ボルト※2	四角ナット	ナットホルダー
BNH	APB-08-20 (4ヶ)	NSM-08-8 (4ヶ)	NH-08-GR (4ヶ)
CNH	CSW-08-20 (4ヶ)		
BNHS	APBS-08-20 (4ヶ)	NSMS-08-8 (4ヶ)	
CNHS	CSWS-08-20 (4ヶ)		

※1 締結ボルトと四角ナットがステンレス製となります。 ※2 締結ボルトの推奨締付トルク及び比較。(P410・P411)

■アルミ押し出し蝶番 取付例



※扉部推奨締結方法(選択)

M4・M6：ABC・CJT・CJRシリーズ使用、ブラケット使用、座グリ止め
M8：CJS・CJT・CJRシリーズ使用、ブラケット使用、座グリ止め

●納期詳細 P437

●CAD:IGES・STEP・DXFデータ有。RoHS対応品です。

※定価：全て消費税抜き金額となります。税額は別途申し受けます。