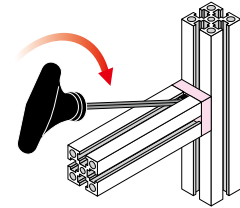
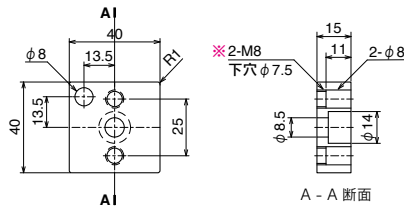


## エンドコネクタ



### AE-4040-8

#### ■ 技術データ

材質	A6063S-T5 (205)
表面処理	アルマイト処理 クリア塗装

質量 61g

※ 付属部品の質量は含まれておりません。

※ M8の箇所は締結用には使用出来ません。

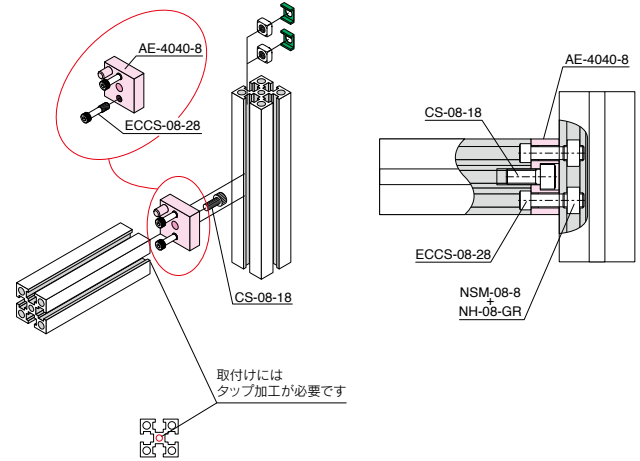
	ブラケット単品	オプション締結部品セット
AE-4040-8	1,260 円/piece	BNH 1,340 円/set

#### ■ オプション内容

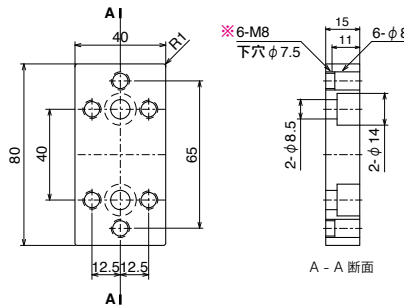
	四角ナット	ナットホルダー
BNH	NSM-08-8 (2ヶ)	NH-08-GR (2ヶ)

#### ■ 付属部品

締結ボルト	
CS-08-18	(1ヶ)
ECCS-08-28	(2ヶ)



## エンドコネクタ



### AE-4080-8

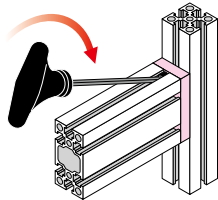
#### ■ 技術データ

材質	A6063S-T5 (205)
表面処理	アルマイト処理 クリア塗装

質量 107g

※ 付属部品の質量は含まれておりません。

※ M8の箇所は締結用には使用出来ません。



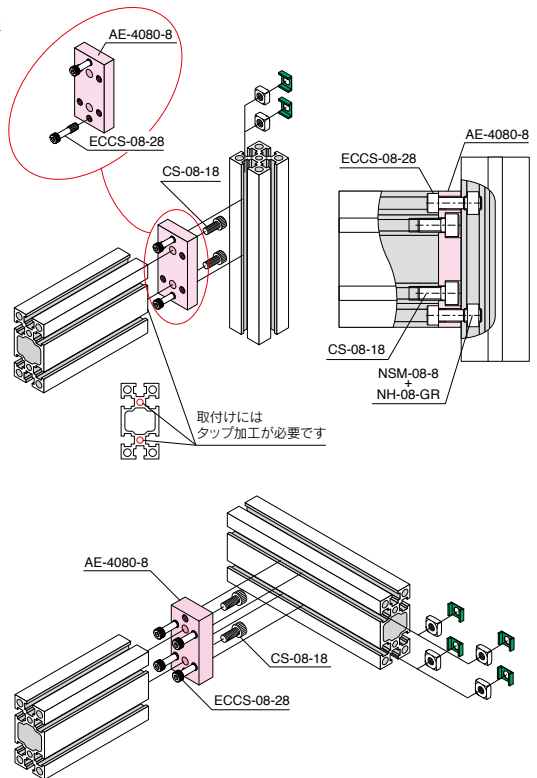
	ブラケット単品	オプション締結部品セット
AE-4080-8	1,390 円/piece	BNH 1,555 円/set

#### ■ オプション内容

	四角ナット	ナットホルダー
BNH	NSM-08-8 (4ヶ)	NH-08-GR (4ヶ)

#### ■ 付属部品

締結ボルト	
CS-08-18	(2ヶ)
ECCS-08-28	(4ヶ)



● 締結部品 (締結部品は本体に含まれておりませんので別途ご購入ください。) ※ボルト・ナットの詳細はP288~P301を参照ください。

