

## アースブラケット



シルバー

### ABLE-40-8

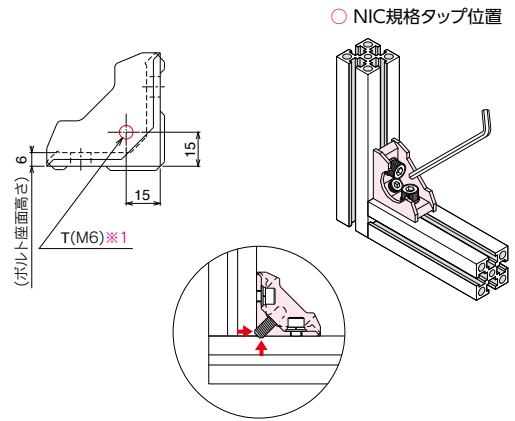
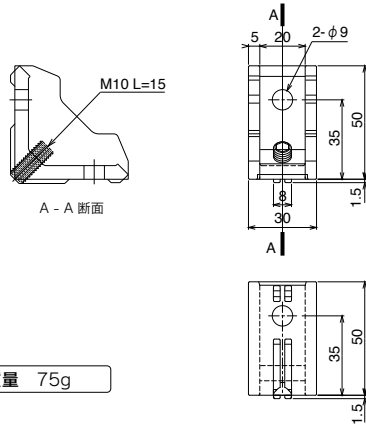
#### ■ 技術データ

**材質** 本体:アルミダイカスト [ADC-12]  
六角穴付止めネジ:SUS XM7

**表面処理** 焼付塗装

質量 75g

※ M10 L=15 六角穴付止めネジ付属



ブラケットのネジを締め込むことによりネジの先端がアルミフレーム双方の表面皮膜を削りアースさせます。

	ブラケット単品	オプション締結部品セット			
		BNH	CNH	BNHS※2	CNHS※2
ABLE-40-8	820 円/piece	940 円/set	1,050 円/set	1,115 円/set	1,205 円/set
ABLE-40-8-T※1	900 円/piece	1,020 円/set	1,130 円/set	1,195 円/set	1,285 円/set

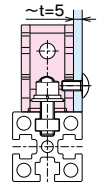
#### ■ オプション内容

ABLE-40-8 ABLE-40-8-T

	締結ボルト※3	四角ナット	ナットホルダー
BNH	APB-08-20 (2ヶ)	NSM-08-8 (2ヶ)	NH-08-GR (2ヶ)
CNH	CSW-08-20 (2ヶ)		
BNHS	APBS-08-20 (2ヶ)	NSMS-08-8 (2ヶ)	
CNHS	CSWS-08-20 (2ヶ)		

※1 片面にM6タップが施してあります。 ※2 締結ボルトと四角ナットがステンレス製となります。 ※3 締結ボルトの推奨締付トルク及び比較。(P410-P411)

#### パネル取付例



※カバー取り付け用ボルトTSB(S)-06-12は別売でお買い求め下さい。(P290)

## アースブラケット



シルバー

### ABLE-80-8

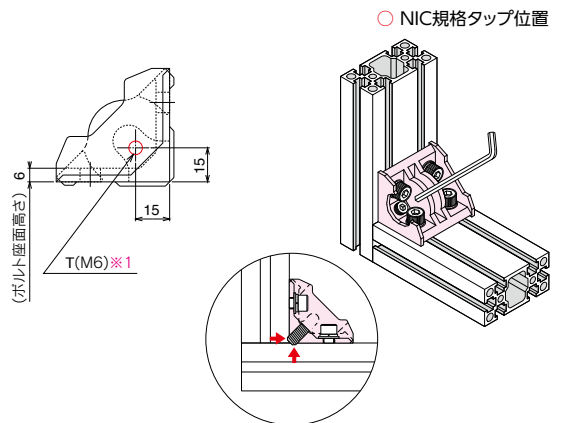
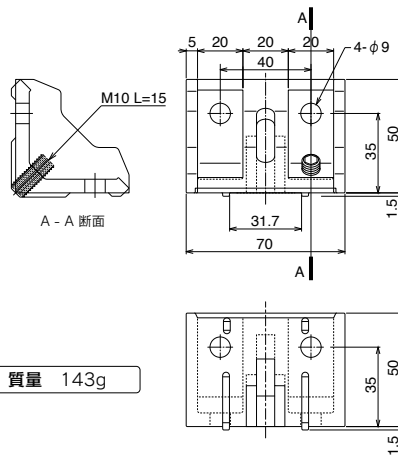
#### ■ 技術データ

**材質** 本体:アルミダイカスト [ADC-12]  
六角穴付止めネジ:SUS XM7

**表面処理** 焼付塗装

質量 143g

※ M10 L=15 六角穴付止めネジ付属



ブラケットのネジを締め込むことによりネジの先端がアルミフレーム双方の表面皮膜を削りアースさせます。

	ブラケット単品	オプション締結部品セット			
		BNH	CNH	BNHS※2	CNHS※2
ABLE-80-8	1,280 円/piece	1,525 円/set	1,745 円/set	1,875 円/set	2,050 円/set
ABLE-80-8-T※1	1,360 円/piece	1,605 円/set	1,825 円/set	1,955 円/set	2,135 円/set

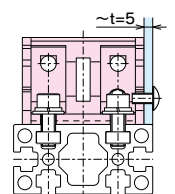
#### ■ オプション内容

ABLE-80-8 ABLE-80-8-T

	締結ボルト※3	四角ナット	ナットホルダー
BNH	APB-08-20 (4ヶ)	NSM-08-8 (4ヶ)	NH-08-GR (4ヶ)
CNH	CSW-08-20 (4ヶ)		
BNHS	APBS-08-20 (4ヶ)	NSMS-08-8 (4ヶ)	
CNHS	CSWS-08-20 (4ヶ)		

※1 片面にM6タップが施してあります。 ※2 締結ボルトと四角ナットがステンレス製となります。 ※3 締結ボルトの推奨締付トルク及び比較。(P410-P411)

#### パネル取付例



※カバー取り付け用ボルトTSB(S)-06-12は別売でお買い求め下さい。(P290)

● 締結部品 (締結部品は本体に含まれておりませんので別途ご購入ください。) ※ボルト・ナットの詳細はP288~P301を参照ください。

