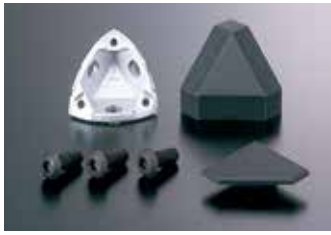


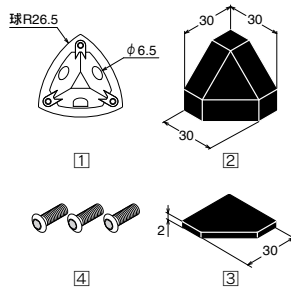
コーナージョイント



■ 技術データ

材質	①アルミダイカスト [ADC-12]
	②ポリアミド [PA]
	③ポリアミド [PA]
	④SCM435
表面処理	①焼付塗装

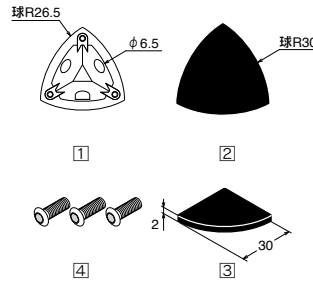
CJT-3030-6



質量 32g

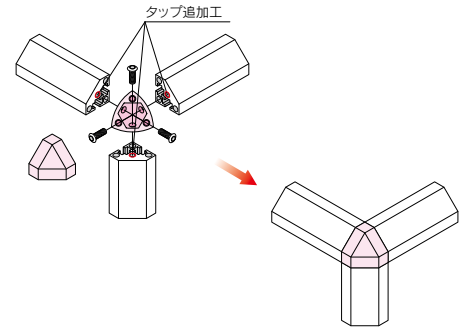
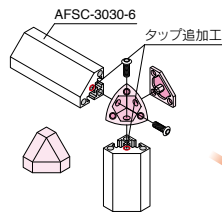
※ 付属部品の質量は含まれておりません。

CJR-3030-6



質量 32g

※ 付属部品の質量は含まれておりません。



	ブラケット単品
CJT-3030-6	700 円/piece
CJR-3030-6	700 円/piece

適応フレーム
AFSC-3030-6 (P78)
AFSR-3030-6 (P80)

■ 付属部品

締結ボルト
BCS-06-15-BK (3ヶ)

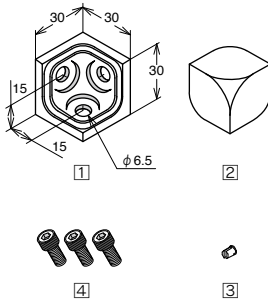
キューブブラケット



ABC-3030-6

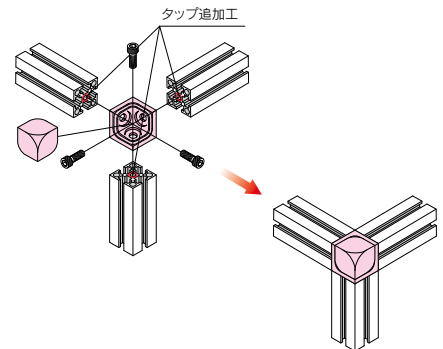
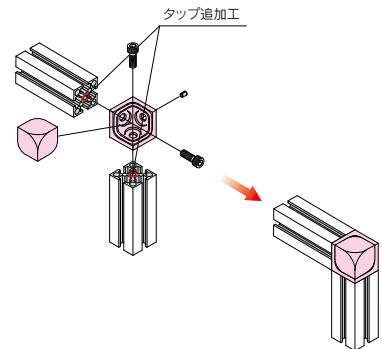
■ 技術データ

材質	①アルミダイカスト [ADC-12]
	②ポリアミド [PA]
	③ポリアミド [PA]
	④SCM435
表面処理	①焼付塗装



質量 48g

※ 付属部品の質量は含まれておりません。



	ブラケット単品
ABC-3030-6	700 円/piece

適応フレーム
AFS-3030-6 (P66)
AFS-3030L-6 (P66)
AFS-3030F-6 (P66)
AFSF-3030-6 (P72)
AFSF-3030L-6 (P72)
AFSF-3030F-6 (P72)
AFST-3030-6 (P74)
AFST-3030L-6 (P74)
AFSW-3030-6 (P74)
AFSU-3030L-6 (P76)
AFSS-3030L-6 (P76)

■ 付属部品

締結ボルト
CS-06-12 (3ヶ)

M4 20mm
M6 30mm
M8 40mm
M8 45mm
H10 50mm