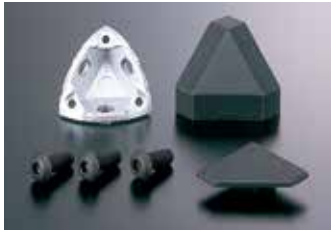
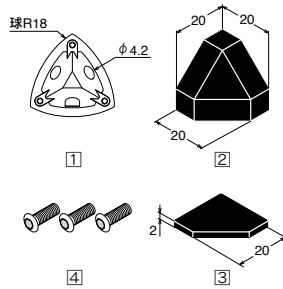


コーナージョイント



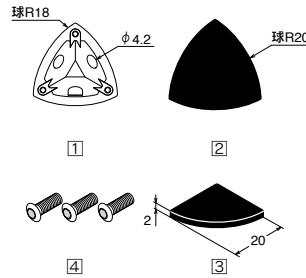
CJT-2020-4



質量 10.4g

※ 付属部品の質量は含まれておりません。

CJR-2020-4

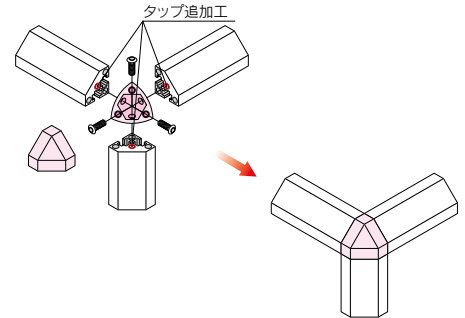
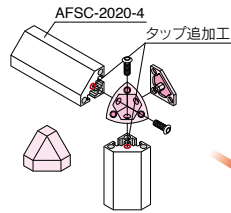


質量 9.7g

※ 付属部品の質量は含まれておりません。

■ 技術データ

材質	①アルミダイカスト [ADC-12]
	②ポリアミド [PA]
	③ポリアミド [PA]
	④SCM435
表面処理	①焼付塗装



	ブラケット単品
CJT-2020-4	500 円/piece
CJR-2020-4	500 円/piece

適応フレーム
AFSC-2020-4 (P58)
AFSR-2020-4 (P59)

■ 付属部品

締結ボルト
BCS-04-12-BK (3ヶ)

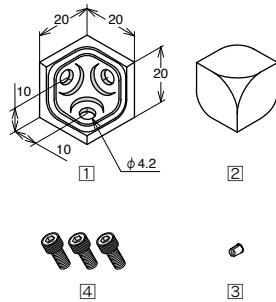
キューブブラケット



ABC-2020-4

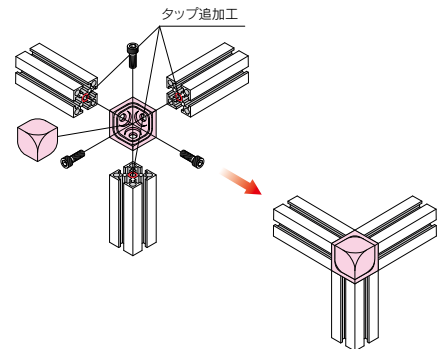
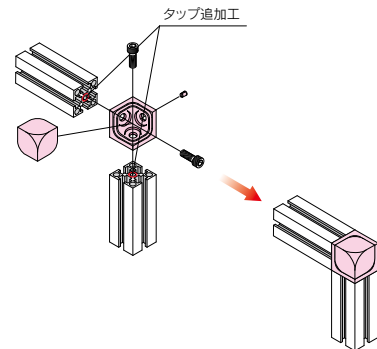
■ 技術データ

材質	①アルミダイカスト [ADC-12]
	②ポリアミド [PA]
	③ポリアミド [PA]
	④SCM435
表面処理	①焼付塗装



質量 14.4g

※ 付属部品の質量は含まれておりません。



	ブラケット単品
ABC-2020-4	500 円/piece

■ 付属部品

締結ボルト
CS-04-08 (3ヶ)

● 締結部品 (締結部品は本体に含まれておりませんので別途ご購入ください。) ※ボルト・ナットの詳細はP288~P301を参照ください。

