

### ■ 共通技術データ

- 表面処理 シルバー : アルマイト処理(平均5μm以上)  
クリア電着塗装 ※
- 切断寸法 mm単位
- 切断公差 ±0.3mm(≦2m)
- ブラック : 黒アルマイト処理(平均5μm以上)  
艶消クリア電着塗装 ※
- ※ 熱硬化性アクリル系樹脂電着塗装 (塗膜厚さ:規定なし/JIS H8602:2010準拠)

### ヘビー級

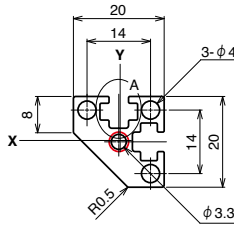


シルバー

AFSC-2020-4

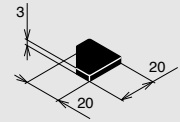
920 円/m

○ NIC規格タップ位置



### 適応エンドキャップ

- ブラック色
- ECPC-2020-4
- 140 円/piece



参照 P200...⑨

### ■ 技術データ

在庫寸法	販売寸法 <sup>*1</sup>	材質	引張強度	断面積	質量	断面二次モーメント	
6,000 mm	15~4,000 mm	A6063S-T5	185 N/mm <sup>2</sup>	192.1 mm <sup>2</sup>	0.519 kg/m	Ix 0.60×10 <sup>4</sup> mm <sup>4</sup>	Iy 0.60×10 <sup>4</sup> mm <sup>4</sup>

### ヘビー級

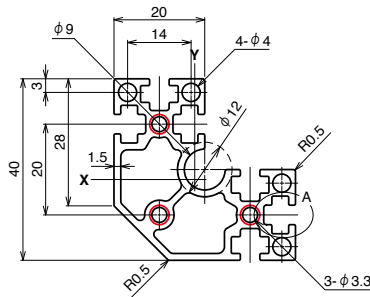


シルバー

AFSC-404020-4

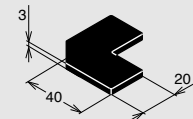
1,940 円/m

○ NIC規格タップ位置



### 適応エンドキャップ

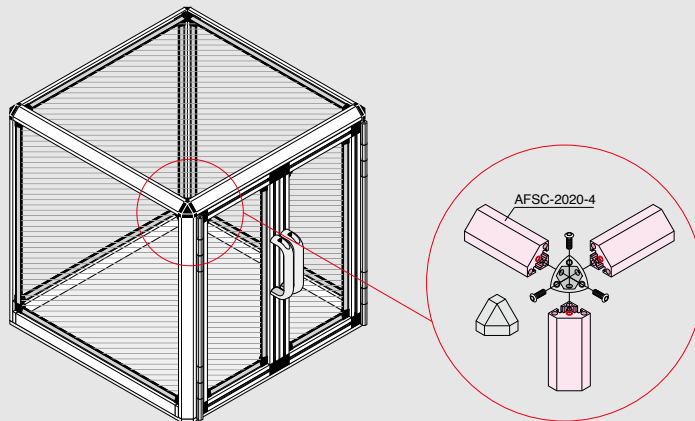
- ブラック色
- ECPC-404020-4
- 280 円/piece



参照 P200...⑩

### ■ 技術データ

在庫寸法	販売寸法 <sup>*1</sup>	材質	引張強度	断面積	質量	断面二次モーメント	
6,000 mm	15~4,000 mm	A6063S-T5	185 N/mm <sup>2</sup>	391.3 mm <sup>2</sup>	1.057 kg/m	Ix 5.43×10 <sup>4</sup> mm <sup>4</sup>	Iy 5.43×10 <sup>4</sup> mm <sup>4</sup>



M4  
20mm

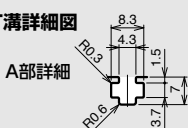
M6  
30mm

M8  
40mm

M8  
45mm

H10  
50mm

### ● T溝詳細図



### ● 標準座グリ基準寸法 (M4)

	ds	d'	dk	D'	K	H'	H''
寸法	4	4.5	7	8	4	7.5	32

各フレームごとの詳細寸法はP412を参照

