



# 液だれ防止ビーカー

P.110

SUS  
耐食表

有償証明書  
P.114

非該

材証

RoHS

## 液体の取り扱い時、「液だれ」や「尻漏れ」でお困りではありませんか？

### 液だれ

注ぎ終わった後、ビーカーを  
起こそうとする時に液がこぼ  
れてしまう。



### 尻漏れ

注いでいる最中に液が注ぎ口  
の下側を回って容器の底まで  
垂れ、周囲を汚してしまう。



## 液だれ防止ビーカー【BK-SMA-DP】 **NEW**

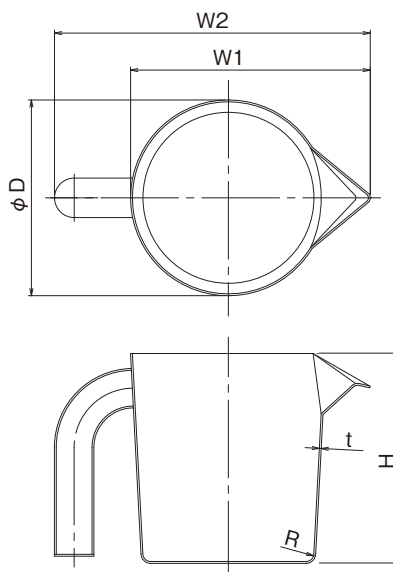
高価な液体を無駄にする液だれ、周囲を汚す尻漏れを防止します。  
衛生面に優れたサニタリータイプのオールステンレス製です。  
持ちやすく疲れにくい、パイプ型の取っ手を採用しています。  
積み重ねて小さく収納できる、テーパー型です。

### こんな時に活躍します

- ▶ 高価な液体をこぼしたくないとき
- ▶ こぼすと匂いや汚れが付き、後処理が大変なとき
- ▶ 垂れると危ない液体を扱うとき



仕様  
容器本体・取っ手…SUS316L  
●表面処理：内外面バフ研磨  
(オプション：電解研磨)



### Point!

#### 秘密はこの注ぎ口

一から設計した当社オリジナルの注ぎ口です。  
鳥のくちばしのように鋭く突き出た注ぎ口が液だれ・尻漏れを防ぎます。



#### パイプ取っ手

長時間持っても手が疲れにくいパイプ取っ手を採用しました。  
パイプの接続部分は異物の溜まらないめらかな全周溶接です。



形式	容量	重量	内径	高さ	幅		板厚	納期
	L	kg	D	H	W1	W2	t	日
BK-SMA-DP-1	1	0.5	124	135	154	203	1.0	2~3
BK-SMA-DP-2	2	0.8	156	160	192	240	1.0	2~3
BK-SMA-DP-3	3	1.1	170	200	209	257	1.0	2~3

その他の容量（サイズ）については別途お問い合わせください。長さの単位は（mm）

貯蔵容器・台車

標準部品

ボトル・器具類

機能別容器

オプション部品

貯蔵・排出用容器

ジャケット容器

加圧容器

アクセサリ

オプション加工

技術資料