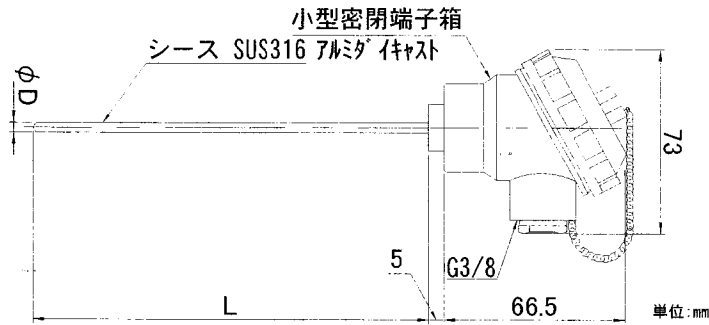


RN2シリーズ(端子箱形シース白金測温抵抗体/測温範囲:-200~500℃)

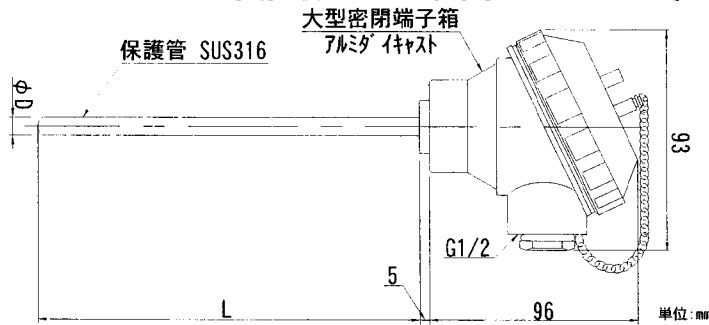


型式	価格(¥)	素子種類	階級	素子数	シース外径(mm)	シース長さ(cm)	シース材質	端子箱
RN2-3.2-15	14,800	Pt100Ω	B	1	φ3.2	15	SUS316	小型密閉端子箱
RN2-3.2-30	15,300					30		
RN2-3.2-55*	16,300					55		
RN2-4.8-15	15,200				φ4.8	15		
RN2-4.8-30	15,200					30		
RN2-4.8-55*	16,300					55		
RN2-6.4-15	15,300				φ6.4	15		
RN2-6.4-30	15,300					30		
RN2-6.4-55*	16,300					55		

*シース先端から50mmは曲げないで下さい。

*印は受注生産になります。

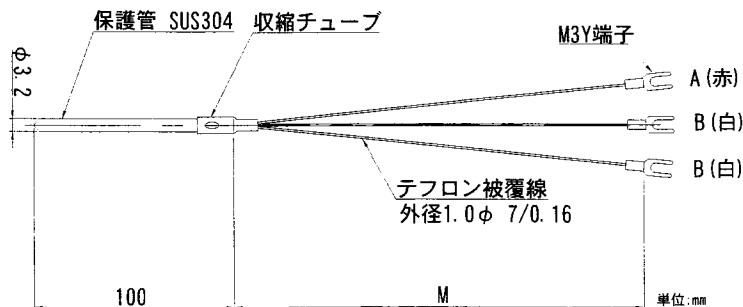
RN3シリーズ(端子箱形白金測温抵抗体/測温範囲:0~450℃)



型式	価格(¥)	素子種類	階級	素子数	保護管外径(mm)	保護管長さ(cm)	保護管材質	端子箱
RN3-8-15	7,300	Pt100Ω	B	1	φ8	15	SUS316	大型密閉端子箱
RN3-8-30	7,300					30		
RN3-8-50*	8,300					50		
RN3-10-15	7,300				φ10	15		
RN3-10-30	7,300					30		
RN3-10-50*	8,300					50		

*印は受注生産になります。

RN5シリーズ(リード線形白金測温抵抗体/測温範囲:-50~250℃)



型式	価格(¥)	素子種類	階級	素子数	保護管外径(mm)	保護管長さ(cm)	保護管材質	リード線種	リード線長(cm)	端末
RN5-1M	5,700	Pt100Ω	B	1	φ3.2	10	SUS304	フッ素樹脂	100	M3Y
RN5-2M	6,300								200	
RN5-3M	6,900								300	
RN5-4M	7,500								400	