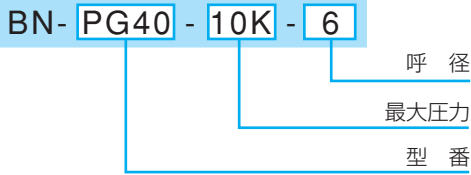


付属品(エアユニット付属品)

圧力計 各種レギュレータ用

型番表示



BN-PG20T



BN-PG40



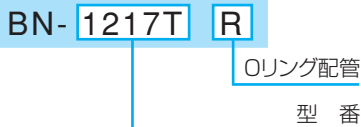
BN-PG40A

標準仕様・型番

| 型式 | 表示板径 | 配管サイズ | 配管位置 | 使用圧力 | 適応機種 | 使用流体 |
|-----------------|------|-------|------|--------|--------------------------------|------|
| BN-PG20T-10K | φ20 | Oリング | 裏 | 0~1MPa | BN-3RT5 25T5 25T6 3RT5F | 空気 |
| BN-PG40-10K-6A | φ40 | R1/8 | 裏 | 0~1MPa | BN-3R21 3RT21F 3RT0 3RT0F 25T0 | |
| BN-PG40A-10K-8A | φ40 | R1/4 | 下 | 0~1MPa | BN-2510 | |
| BN-PG40A-10K-6A | φ40 | R1/8 | 下 | 0~1MPa | — | |
| BN-PG50-10K-8A | φ50 | R1/4 | 裏 | 0~1MPa | BN-3R01 2501 | |
| BN-PG50A-10K-8A | φ50 | R1/4 | 下 | 0~1MPa | — | |

圧カスイッチ BN-25T5・BN-25T6用

型番表示



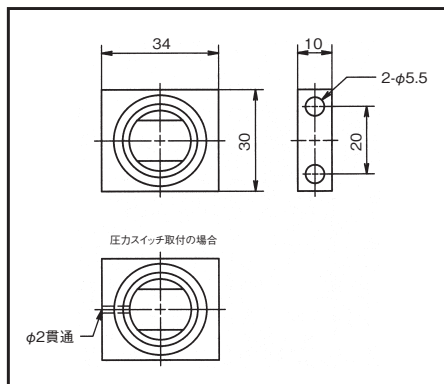
*外観寸法は(P.18)のBN-1217T-6Aと同じです。
*25T5、25T6に圧カスイッチを後付する場合は、
下記アダプタと専用ブラケットが必要です。

標準仕様・型番

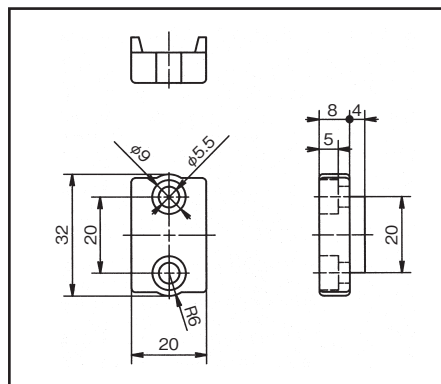
| 型番 | | BN-1217T-R |
|--------|-------|--------------------------------------|
| 配管サイズ | | Oリング配管 |
| 使用流体 | | 空気 |
| 設定圧力範囲 | (MPa) | 0.1~0.7 |
| 使用圧力 | (MPa) | 0~0.8 |
| 耐圧力 | (MPa) | 1.0 |
| 周囲温度 | (℃) | 5~60 |
| 質量 | (g) | 200 |
| スイッチ | | リードスイッチ(RCE1型有接点) ON時LED点灯 リード線1m |
| 接点容量 | | AC85~115V DC5~30V MAX.25mA |

アダプタ／アタッチメント BN-25T5・BN-25T6用

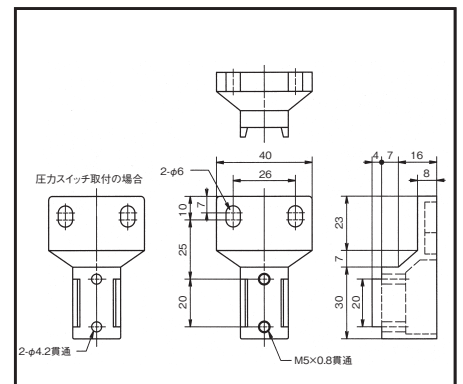
●アダプタ



●アタッチメント



●ブラケット



*25T5、25T6に圧カスイッチを後付する場合は、上記スイッチ取り付け用のアダプタとブラケットが必要です。