

デジタルギャップキャリパ (関節アーム) **NEW!**

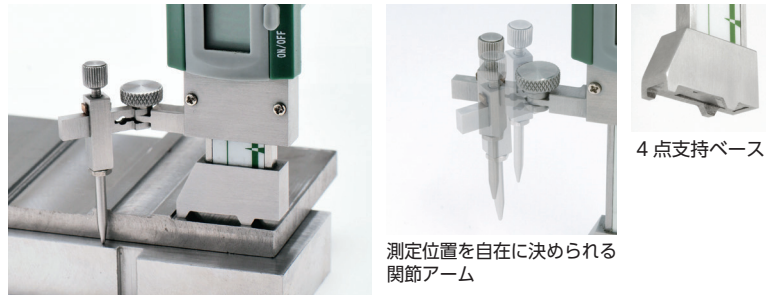
DIGITAL GAP CALIPER

DT検O



製品情報

関節アームタイプで、測定位置を自在に設定！狙った場所へ測定子を当てられます。
別売の BluetoothBOX に対応！



用途●段差の測定

材質●本体:ステンレス

特長●関節アームタイプで、測定子の位置を
広範囲で調整できます。

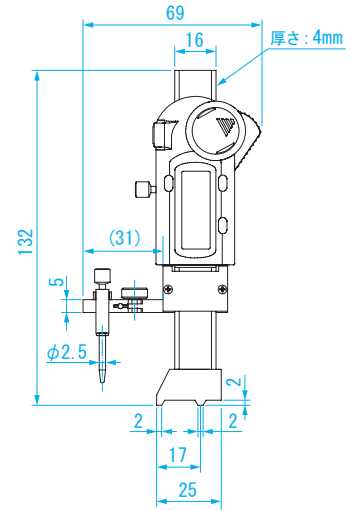
- 別売のBluetoothBOXに対応。
測定値をパソコンへワイヤレス送信することが可能です。
- 基準面の凸部も逃げられるベース形状
- ホールド機能付
- オートオフ機能付(約20分)

電源●CR2032(リチウム電池)テスト用1個付属



●寸法図

単位: mm



※量子化誤差(±1カウント)含まず

商品コード	品番	測定範囲 (mm)	最小読取値 (mm)	器差 [*] (mm)	ベース形状	測定子	アーム	質量	標準 小売価格	JAN (4975846)
NEW! 152305	GDG-4F-J1	-13-+16	0.01	±0.03	4点支持 (フラット)	ステン 先端 SR0.5mm	関節	150g	35,000	041196

ギャップキャリパ部品 **NEW!**

PARTS FOR GAP CALIPER

O

■商品適合表

部品	商品コード	NEW! 152335	NEW! 152336	NEW! 152337	NEW! 152338		
	品名	ギャップキャリパ用 測定子	ギャップキャリパ用 測定子ホルダ	デジタル ギャップキャリパ用 測定子ホルダ	ギャップキャリパ用 グリップ		
	品番	GP-1	GVP-1H	GDP-1H	GG-12-8		
	標準小売価格	2,700	2,700	2,700	2,000		
	JANコード (4975846)	043084	043091	043107	043114		
	適合製品						
商品コード	品名	品番	掲載ページ				
152301	デジタルギャップキャリパ	GDG-4F-S1	202	○	-	○	-
152302	デジタルギャップキャリパ	GDG-3R-S1	203	○	-	○	-
152303	デジタルギャップキャリパ	GDG-F-S1	204	○	-	○	-
152304	デジタルギャップキャリパ	GDG-P-S2	205	○※1	-	○	-
152305	デジタルギャップキャリパ	GDG-4F-J1	206	○	-	○	-
152331	ギャップキャリパ	GVG-4F-S1-G	202	○	○	-	○
152332	ギャップキャリパ	GVG-3R-S1	203	○	○	-	○
152333	ギャップキャリパ	GVG-F-S1	204	○	○	-	○
152334	ギャップキャリパ	GVG-P-S2	205	○※1	○	-	○

※1: GDG-P-S2、GVG-P-S2の測定子はナイロン測定子ですが、GP-1も取り付け可能です。