

実体顕微鏡 ズーム式

STEREO MICROSCOPE



光学機器

MICROSCOPE

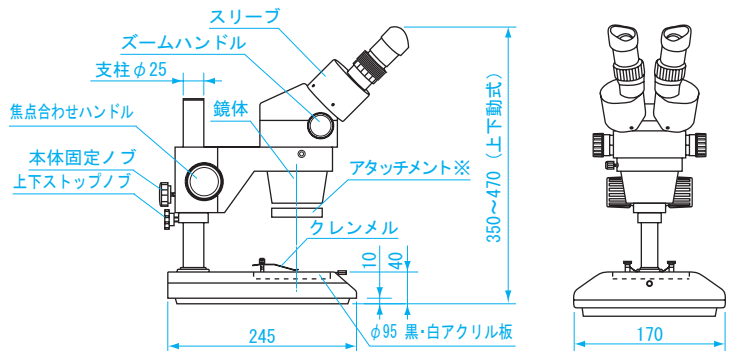
08

観察に便利なズームタイプ！



寸法図

単位：mm



※照明器具を取り付ける際に使用します。

用途 • 半導体・電子部品・精密部品の拡大、検査に最適

特長 • ズーム式双眼実体顕微鏡です。
• 蛍光灯リング落射照明装置付

商品コード	品番	総合倍率	対物レンズ	接眼レンズ	作動距離	焦点調整	眼幅調整範囲	接眼部傾斜角	視度調整範囲	スタンド	照明装置	質量	標準小売価格	JAN (4975846)
140000	XTS-SP2	6.5~45× 13~90×	0.65~4.5× (ズーム比1:7)	WF10× (視野数20mm) WF20× (視野数10mm)	95mm	鏡体 上下動式	55~ 75mm	45°	±5ディオ プター	ポール スタンド 方式	リング照明 装置17W 蛍光灯付属	5.4kg	130,000	040083

実体顕微鏡 ズーム式

STEREO MICROSCOPE



顕微鏡

ファイバースコープ
内視鏡

HEINE
製品

サークル
スコープ

光学機器

点検鏡

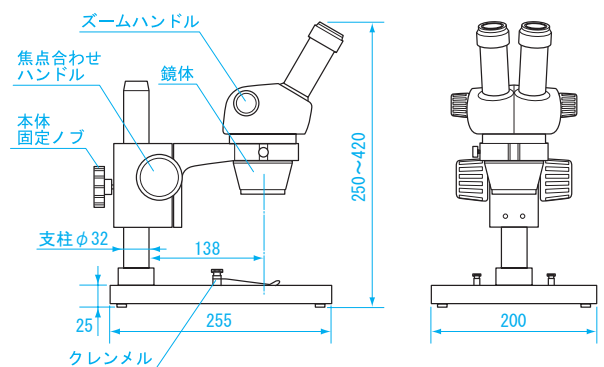
ルーペ

観察に便利なズームタイプ！



寸法図

単位：mm



用途 • 半導体・電子部品・精密部品の拡大、検査に最適

特長 • ズーム式双眼実体顕微鏡です。
• 別売の照明装置の取付可能

商品コード	品番	総合倍率	対物レンズ	接眼レンズ	作動距離	焦点調整	眼幅調整範囲	接眼部傾斜角	視度調整範囲	スタンド	質量	標準小売価格	JAN (4975846)
NEW 140102	XZ-45N	10~45×	1~4.5× (ズーム比1:4.5)	WF10× (視野数20mm)	97mm	鏡体 上下動式	52~ 75mm	60°	±5ディオ プター	ポール スタンド 方式	3.6kg	94,000	040465