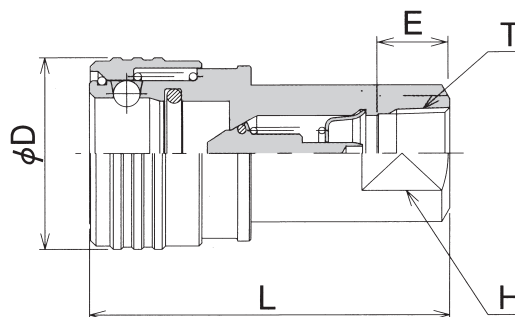
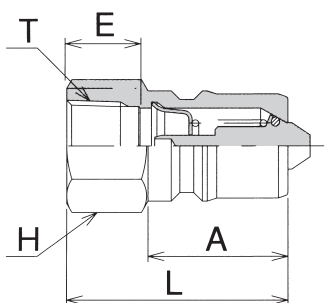
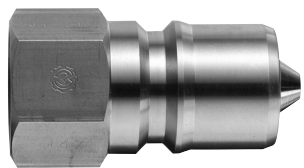


プラグ(Plug)

ソケット(Socket)



製品形式	寸法(mm)					質量(g)
	L	A	E	T	H	
SUP150	29	19	11	Rc 1/8	六角 14	18
SUP250	35.5	22	12.4	Rc 1/4	六角 17	35
SUP350	39.9	25.2	13	Rc 3/8	六角 21	60
SUP450	44	28	15	Rc 1/2	六角 29	115
SUP650	52	36.5	19	Rc 3/4	六角 35	191
SUP800	62	40	20	Rc 1	六角 41	330

製品形式	寸法(mm)					質量(g)
	L	A	E	T	H	
SUS150	48	24	11	Rc 1/8	二面 14	85
SUS250	58	28	12.4	Rc 1/4	二面 17	137
SUS350	65	35	13	Rc 3/8	二面 21	207
SUS450	71.7	45	15	Rc 1/2	二面 29	441
SUS650	88	55	19	Rc 3/4	二面 35	730
SUS800	102	64	20	Rc 1	二面 41	1070

※1 1/4"以上はご相談下さい。



製品形式の表示方法

SU P 250 - K

① ② ③

①形状

S	ソケット
P	プラグ

②サイズ

150	1/8"
250	1/4"
350	3/8"
450	1/2"
650	3/4"
800	1"

③シール材質

V	ふっ素ゴム
E	エチレンプロピレンゴム
P	パーフロ
K	カルレッツ