

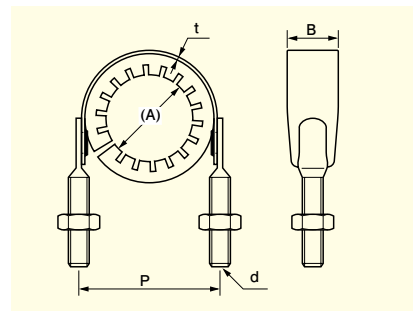
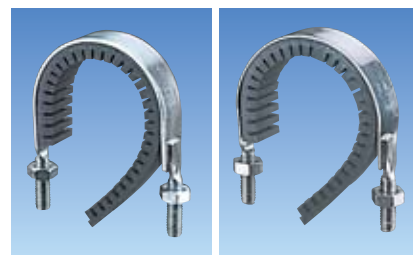
N-010922 絶縁防振Uバンド



コード No.	管径称	適合配管径 (A)	t × B	P	d	ゴム厚	入数
015	15A	21.7	1.6 × 25	55	3/8	10.0	120
020	20A	27.2	2.3 × 25	58	3/8	10.0	150
025	25A	34.0	2.3 × 25	65	3/8	10.0	130
032	32A	42.7	2.3 × 25	75	3/8	10.0	100
040	40A	48.6	2.3 × 25	80	3/8	10.0	100
050	50A	60.5	2.3 × 25	95	3/8	10.0	100
065	65A	76.3	2.6 × 25	107	3/8	10.0	80
080	80A	89.1	2.6 × 25	118	3/8	10.0	70
100	100A	114.3	2.6 × 25	145	3/8	10.0	50
125	125A	139.8	3.0 × 32	175	1/2	10.0	20
150	150A	165.2	3.0 × 32	195	1/2	10.0	20

- SGP 管用防振ゴム付 Uバンドです。
- 防振ゴム (10mm) をセットした防振補助用支持金具です。

単位 (m/m)

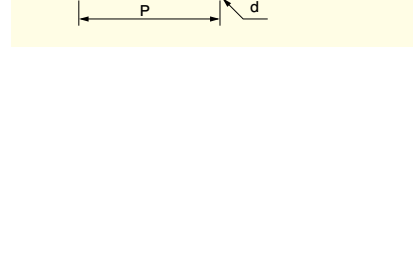


N-010924 ステン絶縁防振Uバンド

コード No.	管径称	適合配管径 (A)	t × B	P	d	ゴム厚	入数
015	15A	21.7	1.5 × 25	53	3/8	10.0	200
020	20A	27.2	1.5 × 25	58	3/8	10.0	150
025	25A	34.0	1.5 × 25	65	3/8	10.0	130
032	32A	42.7	1.5 × 25	75	3/8	10.0	100
040	40A	48.6	1.5 × 25	80	3/8	10.0	100
050	50A	60.5	1.5 × 25	95	3/8	10.0	100
065	65A	76.3	2.0 × 25	107	3/8	10.0	80
080	80A	89.1	2.0 × 25	118	3/8	10.0	70
100	100A	114.3	2.0 × 25	145	3/8	10.0	50
125	125A	139.8	2.0 × 32	175	1/2	10.0	20
150	150A	165.2	2.0 × 32	195	1/2	10.0	20

- SGP 管用防振ゴム付 Uバンドです。
- 防振ゴム (10mm) をセットした防振補助用支持金具です。
- SUS304

単位 (m/m)



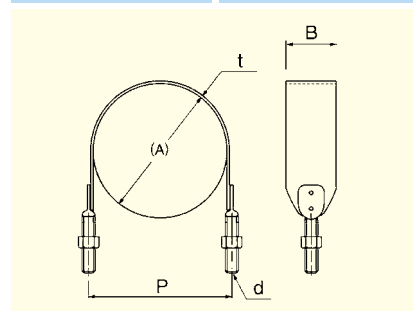
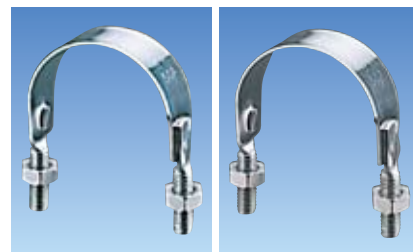
N-010932 GP管用Uバンド



コード No	管径称	適合配管径 (A)	t × B	P	d	入数
020	20A	27.2	2.0 × 25	38	3/8	250
025	25A	34.0	2.0 × 25	45	3/8	200
032	32A	42.7	2.0 × 25	54	3/8	180
040	40A	48.6	2.0 × 25	60	3/8	150
050	50A	60.5	2.0 × 25	69	3/8	120
065	65A	76.3	2.0 × 32	84	3/8	120
080	80A	89.1	2.0 × 32	95	3/8	100
100	100A	114.3	2.0 × 32	120	3/8	80
312	125A	139.8	3.0 × 32	155	3/8	40
315	150A	165.3	3.0 × 32	181	3/8	30
320	200A	216.2	3.0 × 32	232	3/8	20
125	125A	139.8	3.0 × 32	154	1/2	40
150	150A	165.3	3.0 × 32	175	1/2	30
200	200A	216.2	3.0 × 32	226	1/2	20

- SGP 管用 Uバンドです。(VP40A ~ VP200A も併用できます)

単位 (m/m)



N-010934 ステンGP管用Uバンド

コード No	管径称	適合配管径 (A)	t × B	P	d	入数
020	20A	27.2	1.5 × 25	38	3/8	250
025	25A	34.0	1.5 × 25	45	3/8	200
032	32A	42.7	1.5 × 25	54	3/8	180
040	40A	48.6	1.5 × 25	60	3/8	150
050	50A	60.5	1.5 × 25	69	3/8	120
065	65A	76.3	2.0 × 32	84	3/8	120
080	80A	89.1	2.0 × 32	95	3/8	100
100	100A	114.3	2.0 × 32	120	3/8	80
312	125A	139.8	2.0 × 32	153	3/8	40
315	150A	165.3	2.0 × 32	179	3/8	30
320	200A	216.3	3.0 × 32	232	3/8	20
125	125A	139.8	3.0 × 32	154	1/2	40
150	150A	165.3	3.0 × 32	175	1/2	30
200	200A	216.2	3.0 × 32	226	1/2	20

- SGP 管用 Uバンドです。(電蝕防止処理が必要です)
- SUS304

単位 (m/m)