

N-014101 サツバンド



コード No.	品番	用途	適合サイズ A	a	b	
046	SB-46	ヘア被覆銅管 保温材 10 t	φ 9.52 × φ 15.88	φ 30	φ 38	
051	SB-51		φ 12.70 × φ 19.05			
611	SB-611		φ 15.88 × φ 25.40			
614	SB-614		φ 19.05 × φ 28.58			
062	SB-62	シングル (VP・被覆銅管) 保温材 10 t	φ 19.05 × φ 38.10	φ 40	φ 60	
020	SB-20		φ 19.05 × φ 50.80			
025	SB-25		φ 40			φ 74
030	SB-30		φ 46			—
040	SB-40		φ 52			—
050	SB-50		φ 58			—
			φ 68			—
		φ 80	—			

■ナット・ビスを使用しない為、工具を使わずにワンタッチで取付け・取り外しができます。 単位 (m/m)
 ■配管・配線をはずすことなく、そのままの状態で行なうことができます。

N-010504 タンバックル (W)



コード No.	サイズ	t × B	d	φ	L	H	入数 (1袋×数)
325	3/8 × 25	1.6 × 25	3/8	10.5	50	60	500 (50 × 10)
332	3/8 × 32	1.6 × 32	3/8	10.5	50	60	400

単位 (m/m)

N-010507 ストロングタンバックル (W)



コード No.	サイズ	t × B	d	φ	L	H	入数 (1袋×数)
325	3/8 × 25	2.0 × 25	3/8	10.5	50	60	500
425	1/2 × 25	2.3 × 25	1/2	13.0	60	78	250
432	1/2 × 32	2.3 × 32	1/2	13.0	62	81	250
438	1/2 × 38	2.3 × 38	1/2	15.0	80	98	200
450	1/2 × 50	2.3 × 50	1/2	15.0	80	98	100
550	5/8 × 50	3.2 × 50	5/8	19.0	87	107	60

単位 (m/m)

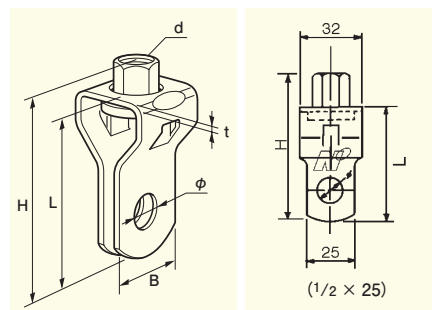


N-010508 タンバックル (M)



コード No.	サイズ	t × B	d	φ	L	H	入数 (1袋×数)
325	M10 × 25	1.6 × 25	M10	10.5	49	61	500
332	M10 × 32	1.6 × 32	M10	10.5	49	61	400
425	M12 × 25	2.3 × 25	M12	13.0	62	81	250
432	M12 × 32	2.3 × 32	M12	13.0	62	81	250
438	M12 × 38	2.3 × 38	M12	15.0	80	99	150
450	M12 × 50	2.3 × 50	M12	15.0	80	99	100
550	M16 × 50	3.2 × 50	M16	19.0	87	107	60

単位 (m/m)



N-010505 ステンタンバックル (W)

コード No.	サイズ	t × B	d	φ	L	H	入数 (1袋×数)
325	3/8 × 25	1.5 × 25	3/8	10.5	50	60	500
332	3/8 × 32	1.5 × 32	3/8	10.5	50	60	400
432	1/2 × 32	2.0 × 32	1/2	13.5	58	73	250
438	1/2 × 38	2.0 × 38	1/2	15.0	85	100	200
450	1/2 × 50	2.0 × 50	1/2	15.0	85	100	100
550	5/8 × 50	3.0 × 50	5/8	19.0	89	111	60

■ SUS304

単位 (m/m)

特長・用途

- 吊バンドと吊ボルトを接続する為の金具です。
- 吊ボルトの接続金具として、様々な用途に使用できます。

N-010515 ステンタンバックル (M)

コード No.	サイズ	t × B	d	φ	L	H	入数 (1袋×数)
325	M10 × 25	1.5 × 25	M10	10.5	50	60	500
332	M10 × 32	1.5 × 32	M10	10.5	50	60	400
432	M12 × 32	2.0 × 32	M12	13.5	58	73	250
438	M12 × 38	2.0 × 38	M12	15.0	85	100	150
450	M12 × 50	2.0 × 50	M12	15.0	85	100	100
550	M16 × 50	3.0 × 50	M16	19.0	89	111	60

■ SUS304

単位 (m/m)