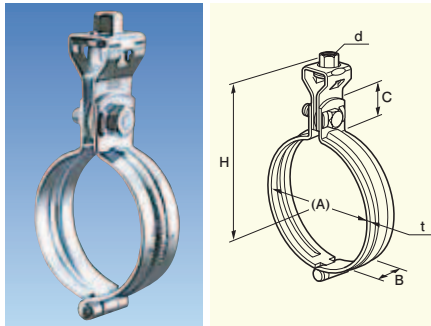


耐火二層管用吊バンド

- 耐火二層管（硬質塩化ビニル管に耐火被覆した複合管）用吊バンドです。
- 耐火被覆した複合管の為、配管径が異なりますので支持金具対応表を参考に製品を選定してください。

■耐火二層管用支持金具対応表 注：状況によって、表内の支持金具で対応できない場合もあります。

サイズ	パイプ	配管径	支持金具	サイズ	パイプ	配管径	支持金具	サイズ	パイプ	配管径	支持金具
25A	フネンパイプ	45	FTP25	50A	フネンパイプ	73	FTP50	100A	フネンパイプ	129	FTP100
	ケーブルパイプ				ケーブルパイプ						
	耐火パイプ				耐火パイプ						
30A	フネンパイプ	51	FTP30	65A	フネンパイプ	89	FTP65	125A	フネンパイプ	156	FTP125
	ケーブルパイプ				ケーブルパイプ						
	耐火パイプ				耐火パイプ						
40A	フネンパイプ	61	FTP40	75A	フネンパイプ	102	FTP75	150A	フネンパイプ	183	FTP150
	ケーブルパイプ				ケーブルパイプ						
	耐火パイプ				耐火パイプ						

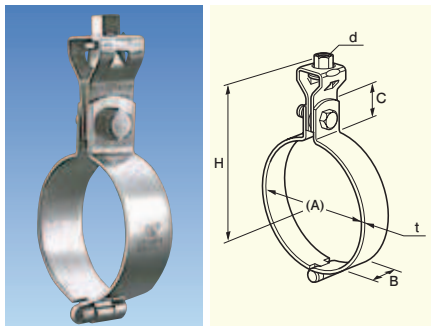


N-010185 FTP吊バンドタン付



コード No.	管径称	適合配管径 (A)	t × B	d	締付ボルトナット	C	H	入数 (1袋×数)
025	25A	47.0	2.0×25	3/8	M 8 × 25	24	87	160(10×16)
030	30A	53.0	2.0×25	3/8	M 8 × 25	24	91	150(10×15)
040	40A	61.0	2.0×25	3/8	M 8 × 25	24	96	140(10×14)
050	50A	73.7	2.0×25	3/8	M 8 × 25	24	103	120(10×12)
065	65A	89.7	2.0×25	3/8	M 8 × 25	24	108	100(10×10)
075	75A	102.9	2.0×25	3/8	M 8 × 25	24	117	100(10×10)
100	100A	129.0	2.0×25	3/8	M 8 × 25	24	129	80(10×8)
125	125A	156.0	3.0×32	1/2	M10×35	30	162	50
150	150A	183.0	3.0×32	1/2	M10×35	30	173	40

単位 (m/m)

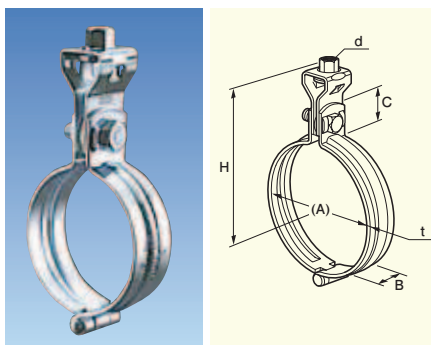


N-012157 ステンFTP吊バンドタン付

コード No.	管径称	適合配管径 (A)	t × B	d	締付ボルトナット	C	H	入数 (1袋×数)
025	25A	47.0	2.0 × 25	3/8	M 8 × 25	25	88	200
030	30A	53.0	2.0 × 25	3/8	M 8 × 25	25	91	150
040	40A	61.0	2.0 × 25	3/8	M 8 × 25	25	95	160
050	50A	73.7	2.0 × 25	3/8	M 8 × 25	25	99	120
065	65A	89.7	2.0 × 25	3/8	M 8 × 25	25	109	100
075	75A	102.9	2.0 × 25	3/8	M 8 × 25	25	116	100
100	100A	129.0	2.0 × 25	3/8	M 8 × 25	25	129	70
125	125A	156.0	3.0 × 32	1/2	M10 × 35	32	154	50
150	150A	183.0	3.0 × 32	1/2	M10 × 35	32	167	40

■ SUS304

単位 (m/m)

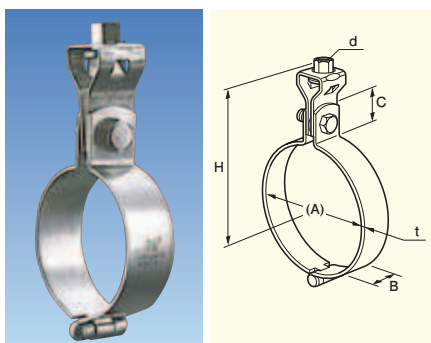


N-010146 TP吊バンドタン付



コード No.	管径称	適合配管径 (A)	t × B	d	締付ボルトナット	C	H	入数 (1袋×数)
040	40A	63	2.0 × 25	3/8	M 8 × 25	24	96	160
050	50A	76	2.0 × 25	3/8	M 8 × 25	24	103	120
065	65A	92	2.0 × 25	3/8	M 8 × 25	24	108	100
080	75A	105	2.0 × 25	3/8	M 8 × 25	24	117	100
100	100A	129	2.0 × 25	3/8	M 8 × 25	24	129	70
125	125A	159	3.0 × 32	1/2	M10 × 35	30	162	50
150	150A	186	3.0 × 32	1/2	M10 × 35	30	173	40

単位 (m/m)



N-012135 ステンTP吊バンドタン付

コード No.	管径称	適合配管径 (A)	t × B	d	締付ボルトナット	C	H	入数 (1袋×数)
040	40A	63	2.0 × 25	3/8	M 8 × 25	25	95	160
050	50A	76	2.0 × 25	3/8	M 8 × 25	25	99	120
065	65A	92	2.0 × 25	3/8	M 8 × 25	25	109	100
080	75A	105	2.0 × 25	3/8	M 8 × 25	25	116	100
100	100A	129	2.0 × 25	3/8	M 8 × 25	25	129	70
125	125A	159	3.0 × 32	1/2	M10 × 35	32	154	50
150	150A	186	3.0 × 32	1/2	M10 × 35	32	167	40

■ SUS304

単位 (m/m)