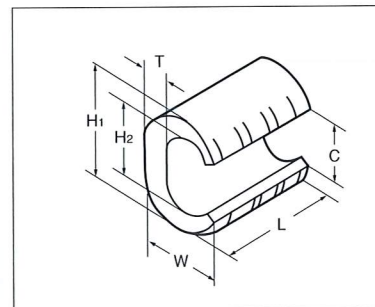
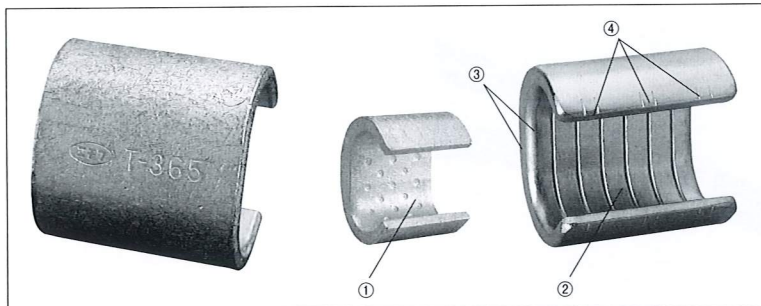


T形コネクタ (分岐接続用)



- 特長 ●コネクタ内面に接続信頼性を高める為①ディンプルと②セレーションを施しています。
 (ディンプル：T-11～T365 セレーション：T7・T450～T700)
 ●電線を傷つけないよう、内・外面に③面取り加工を施しています。
 ●圧縮位置を④刻印表示しております。



品番	各部の寸法 mm						圧縮回数	適用電線断面積 合計 (mm ²)	適用工具		包装個数
	C	H2	H1	L	W	T			ポンプ	ヘッド	
T 7	3	5.2	7.6	10.0	5.2	1.2	2	3.5～7	NH 25A	100	
T 11	5.0	7.3	10.3	12.0	6.2	1.6		7.5～11			
T 16		7.8	11.5	13.0	7.6	2.0		11.5～16			
T 20	5.1	8.6	12.8	13.0	9.7	2.9	1	14～20	NOP 120 (手動油圧式)		
T 26	6.9	10.2	14.7	16.0	11.4	3.2		21～26			
T 44	8.4	13.4	19.2	19.8	13.8	4.0	27～44	60			
T 60	9.7	15.8	21.0	21.8	15.0		2				45～60
T 76	10.2	17.3	24.4		17.6	5.0					61～76
T 98	13.2	20.0	27.5	25.0	19.2	5.0	77～98				
T 122	14.6	22.1	29.5	26.0	21.5	5.5	99～122				NP 520
T 154	15.5	24.6	33.2	27.6	23.4	6.0	123～154			NOM 3000 NOH 360	
T 190	20.3	28.8	37.5	35.0	25.7		6.0				155～190
T 240	20.2	31.0	41.0	40.0	29.0	7.0	191～240				20
T 288	23.2	35.7	45.6	45.0	32.0		7.0		241～288		
T 365	23.3	37.0	47.5	50.0	35.0		7.0		289～365		
T 450	28.0	43.0	57.0	60.0	41.0	10.0	366～450	NOM 3000 NP 520			
T 560	31.0	46.0	62.0	65.0	45.0	11.0	451～560				
T 700	34.0	51.0	68.0	70.0	49.5	12.0	561～700		5		

*電線の組合せは、次ページの表でご確認下さい。