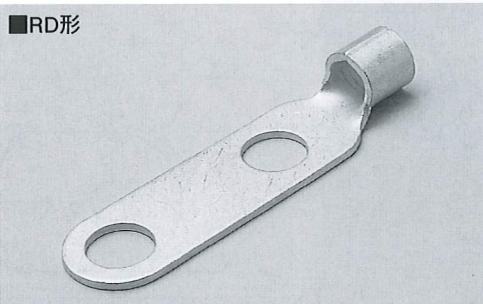
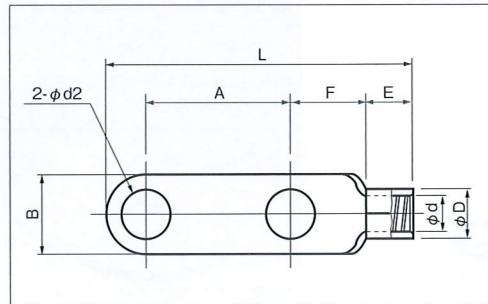


JIS C 2805

A



■RD形



RoHS

P2をご確認下さい

品番	各部の寸法 mm								電線抱合範囲			適用工具 手動工具		包装個数	
	φd2	B	L	A	F	E	φD	φd	単線mm	撚線mm <sup>2</sup>	AWG MCM	本体	ヘッド		
RD 38-10	11.0	22.0	77.3	32.0	21.3	13.0	13.4	9.4	-	26.66	2	NOP 60 NOM 60 NOP 150HA NOM 150	NA 20 N20 38	50	
RD 38-12	13.0		85.3	40.0											
RD 38-孔ナシ	-									42.42					
RD 60-10	11.0	22.0	81.0	32.0	19.5	18.5	15.6	11.4	-	42.42	1/0	NOP 60, NOM 60 NOP 150HA, NOM 150 NA 20 N20 60	NOP 700 NOM 2500A NOM 3000	NOH 300K	50
RD 60-12	14.0		89.0	40.0											
RD 60-14	16.0	32.0	97.0		22.5				-	60.57		NOP 700 NOM 2500A NOM 3000	NOH 300K		
RD 60-孔ナシ	-														
RD 70-10	11.0	24.0	91.0	32.0	28.0	19.0	17.6	13.5	-	60.57	2/0	NOP 150HA NOM 150 NOP 700 NOM 2500A NOM 3000	NOH 300K	50	
RD 70-12	14.0			40.0											
RD 70-孔ナシ	-									76.28					
RD 80-10	11.0	27.0	86.0	32.0	21.5	19.0	19.6	14.5	-	76.28	3/0	NOP 150HA NOM 150	NOP 700 NOM 2500A NOM 3000	NOH 300K	20
RD 80-12	14.0		94.0	40.0											
RD 80-14	16.0	32.0	99.0		24.0				-	96.3		NOP 700 NOM 2500A NOM 3000	NOH 300K		
RD 80-孔ナシ	-														
RD 100-10	11.0	28.5	87.0	32.0	21.75	19.0	22.5	16.4	-	96.3	4/0	NOP 150HA NOM 150	NOP 700 NOM 2500A NOM 3000	NOH 300K	20
RD 100-12	14.0		95.0	40.0											
RD 100-14	16.0	32.0	99.0		24.0				-	117.2		NOP 700 NOM 2500A NOM 3000	NOH 300K		
RD 100-孔ナシ	-														
RD 150-12	14.0	36.0	106.0	40.0	21.0	27.0	26.6	19.5	-	117.2	250- 300 MCM	NOP 150HA NOM 150 NOP 700 NOM 2500A NOM 3000	NOH 300K	20	
RD 150-14	16.0			40.0											
RD 150-孔ナシ	-									152.05					
RD 180-12	14.0	38.5	111.0	40.0	22.05	29.9	28.5	20.2	-	152.05	300- 350 MCM	NOP 700 NOM 2500A NOM 3000	NOH 300K	10	
RD 180-14	16.0			40.0											
RD 180-孔ナシ	-									192.6					
RD 200-12	14.0	44.0	117.0	40.0	21.8	33.2	32.9	24.0	-	192.6	400 MCM	NOP 700 NOM 2500A NOM 3000	NOH 300K	10	
RD 200-14	16.0			40.0											
RD 200-孔ナシ	-									242.27					
RD 250-12	14.0	44.0	117.0	40.0	21.8	33.2	35.6	26.5	-	250	-	REC-Li250M		5	
RD 250-14	16.0			40.0											
RD 250-孔ナシ	-														
RD 325-12	14.0	50.5	124.0	40.0	22.25	36.5	37.8	28.0	-	242.27	500- 600 MCM	NOP 700 NOM 2500A NOM 3000	NOH 300K	5	
RD 325-14	16.0			40.0											
RD 325-孔ナシ	-									325					

注1) ●: JIS規格品, UL・CSA登録品 ○: UL・CSA登録品

2) UL・CSA登録品 電線被覆ムキ寸法 についてはP12をご覧ください。