

RoHS対応

ERON®

NON-SLOTTED ANGLE PLATES

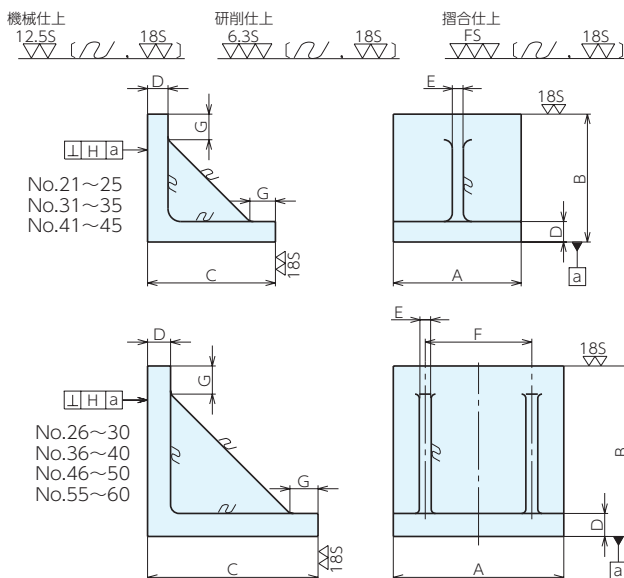
No.E-119

# 溝なしアングルプレート

材質 FC250

熱処理 焼鈍

表面処理 塗装(黒皮部)



## 仕様・価格表

No.	A×B×C	D	E	F	G	質量kg
21・31・41	50.8× 50.8 × 50.8	15	9	-	7	0.5
22・32・42	76.2× 76.2 × 76.2	16	10	-	20	1.4
23・33・43	101.6×101.6×101.6	21	13	-	18	2.9
24・34・44	127 ×127 ×127	23	13	-	22	5.2
25・35・45	152.4×152.4×152.4	24	13	-	30	7.4
26・36・46	203.2×203.2×203.2	27	14	125	33	17.3
27・37・47	254 ×254 ×254	31	18	195	45	30.4
28・38・48	304.8×304.8×304.8	35	19	195	60	50.2
29・39・49	406.4×406.4×406.4	50	30	290	55	135.6
30・40・50	508 ×508 ×508	55	38	380	60	248.6
55・60	609.6×609.6×609.6	60	45	460	65	384.7

機械仕上				研削仕上				摺合仕上			
オーダーNo.	No.	H.直角度	価格	オーダーNo.	No.	H.直角度	価格	オーダーNo.	No.	H.直角度	価格
01393	21	0.03	5,750	01402	31	0.005	10,600	01411	41	0.003	18,200
01394	22	0.03	6,950	01403	32	0.005	12,800	01412	42	0.003	24,000
01395	23	0.03	7,700	01404	33	0.010	17,500	01413	43	0.005	27,200
01396	24	0.04	14,700	01405	34	0.010	26,600	01414	44	0.005	45,200
01397	25	0.04	20,800	01406	35	0.020	32,800	01415	45	0.006	53,500
01398	26	0.05	35,500	01407	36	0.030	52,000	01416	46	0.010	88,000
01399	27	0.05	60,000	01408	37	0.030	90,500	01417	47	0.010	160,000
01400	28	0.05	95,500	01409	38	0.030	126,000	01418	48	0.010	212,000
00113	29	0.07	368,000	00108	39	0.040	520,000	00110	49	0.020	675,000
00114	30	0.07	486,000	00109	40	0.040	675,000	00112	50	0.020	880,000
13448	55	0.09	750,000	08233	60	0.045	1,190,000	-	-	-	-

補助ベース

組込用部品

ジャッキ

除振・防振

技術資料

索引