



CJS



CJU

RoHS対応

ERON®

CENTER JACKS

No.E-398

センタージャッキ

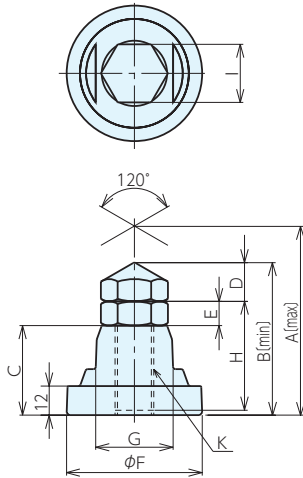
材質 本体:FC250 ネジ(CJS):S45C ネジ(CJU):SCM435
ロックナット:S45C 平面ボール(CJU):SUJ

熱処理 ネジ(CJS)先端のみ:焼入HRC40±4
ネジ(CJU):HRC25±4

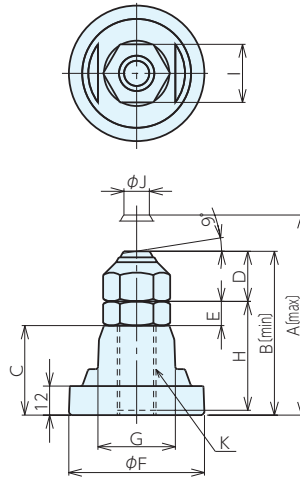
表面処理 本体:焼付塗装 ネジ(CJS):電気メッキ ナット:メッキ

- 黒皮ワークの芯出、支えが素早く出来ます。
- CJU型は先端に平面ボールをセットしてあります。

CJS -16・20



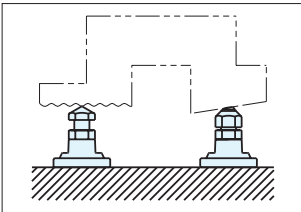
CJU -16・20



仕様・価格表

オーダーNo.	No.	A	B	C	D	E	F	G	H	I	J	K(並目)	質量kg	価格
47861	CJS-16	78	63	37	16	10	56	32	40	24	-	M16×2	0.55	6,600
47862	CJS-20	82	67	37	18	12	75	36	45	30	-	M20×2.5	0.85	7,700
47863	CJU-16	82.7	67.7	37	20.7	10	56	32	40	24	10.5	M16×2	0.57	15,400
47864	CJU-20	90	75	37	26	12	75	36	45	30	10.5	M20×2.5	0.88	17,100

使用例



ベースエレメント

クランプユニット

ローケティング
エレメントクランプピン
パーツ

補助ベース

マシンバイス

ボール盤バイス

技術資料

索引