



RoHS対応

ERON®

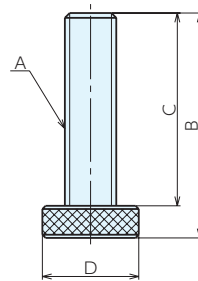
SUPPORT SCREWS

No.E-376

FG-クランプ用受けネジ

材質 S45C

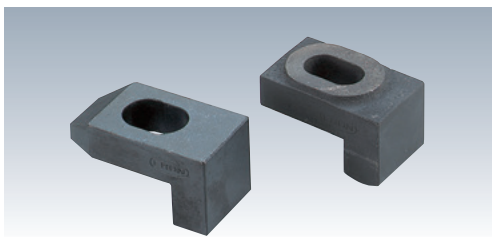
表面処理 黒染め



仕様・価格表

1本価格

オーダーNo.	No.	適合クランプ	A(並目)	B	C	D	質量kg	価格
28564	FGCB12	FGPC・FGZC12	M12×1.75	60	52	28	0.09	880
28565	FGCB16	FGPC16	M16×2	70	60	30	0.15	1,040
28566	FGCB20	—	M20×2.5	80	68	36	0.23	1,290



RoHS対応

ERON®

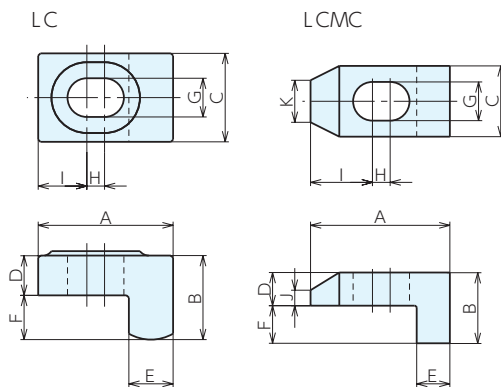
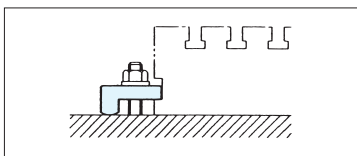
LEG CLAMPS

No.E-423

レッグクランプ

タイプ	材質	熱処理	表面処理
LC12・14・16・20	FCD450	—	りん酸塩処理
LC14A	S45C	焼入HRC30±5	黒染め
LCMC	S45C	焼入HRC30±5	黒染め

使用例



仕様・価格表

1個価格

オーダーNo.	No.	適合ボルト	A	B	C	D	E	F	G	H	I	J	K	質量kg	価格
03447	LC12	M12	42	24	24	12	12	12	13	8.5	14	-	-	0.08	1,450
03448	LC14	M12・M14	54	32	32	16	16	16	14.3	10	18	-	-	0.20	1,500
25352	LC14A	M12・M14	54	26	32	12	16	14	14.3	10	18	-	-	0.19	1,500
03449	LC16	M16	61	40	40	20	20	20	17.5	8	22	-	-	0.39	1,980
03450	LC20	M20	75	50	50	25	25	25	20.6	9.5	27	-	-	0.73	2,500
27034	LCMC121	M12・M14	63	32	32	15	15	17	14.3	10	27	7	19	0.24	4,270
43964	LCMC122	M12	55	27	32	15	15	12	13	5	26	7	19	0.22	5,650
03451	LCMC161	M16	63	32	32	15	15	17	17.5	8	28	7	19	0.24	5,250
03452	LCMC162	M16	98	38	38	21	15	17	17.5	30	41	7	20	0.49	5,650
31476	LCMC163	M16	63	27	32	15	15	12	17.5	8	28	7	19	0.22	5,650
43966	LCMC164	M16	80	45	45	25	25	20	17.5	11	32	17	32	0.75	6,600

ベースエレメント

クランプユニット

ロケータリング
エレメントクランプピン
パーツ

補助ベース

マシンバイス

ボール盤バイス

技術資料

索引