



RoHS対応

ERON®

CENTER CLAMPS

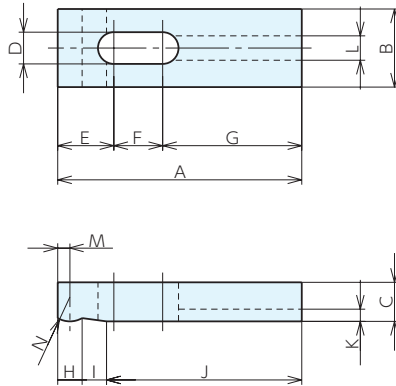
No.E-311

## センタークランプ

材質 S45C

熱処理 焼入HRC30±5

表面処理 黒染め

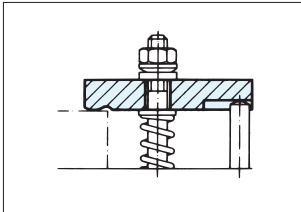


## 仕様・価格表

1個価格

オーダーNo.	No.	適合ボルト	A	B	C	D	E	F	G	H	I	J	K	L	M	N	質量kg	価格
05159	CTC 8	M 8	60	19	12	9	14	14	32	10	10	40	3	5	5	R10	0.09	1,760
05160	CTC10	M10	90	25	12	11	20	14	56	10	10	70	3	9	5	R10	0.18	2,530
05161	CTC12	M12	100	32	16	13	23	20	57	10	10	80	5	10	5	R10	0.33	2,890
05162	CTC16	M16	115	38	19	18	29	22	64	10	10	95	6	12	5	R10	0.53	3,970

## 使用例



ベースエレメント

クランプユニット

ローケーティング  
エレメントクランピング  
パーツ

補助ベース

マシンバイス

ボール盤バイス

技術資料

索引