

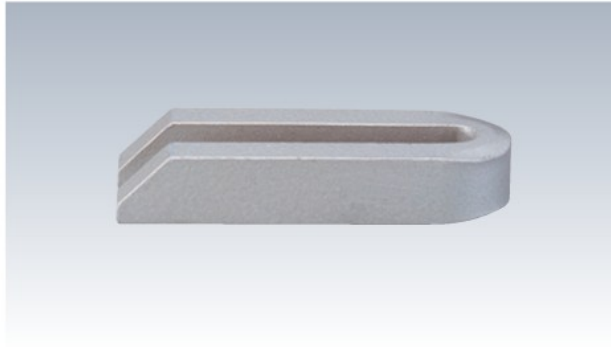
U型クランプ

U-CLAMPS No.E-9448

RoHS対応

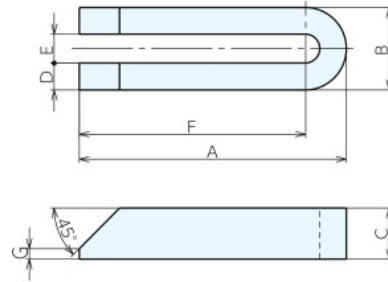
サイズ追加

ERON® AMF®



材質 S45C

表面処理 焼付塗装



仕様・価格表

* 標準在庫品 1個価格

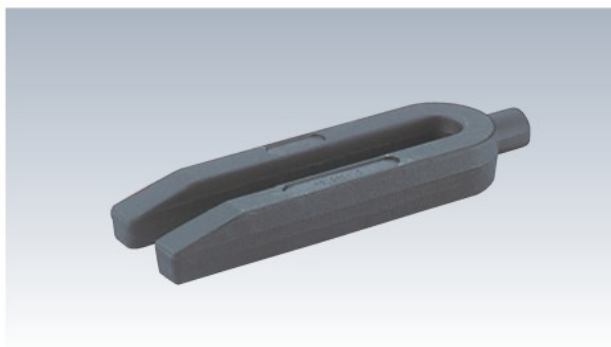
オーダーNo.	No.	適合ボルト	A	B	C	D	E	F	G	質量kg	価格
* 915979	US06M060	M 6	60	19	12	6	7	50.5	3	0.06	1,590
* 915980	US08M080	M 8	80	25	15	8	9	67.5	4	0.14	1,680
* 915981	US10M100	M10	100	31	20	10	11	84.5	5	0.30	1,930
* 138283	US14M125	M12,M14	125	38	25	12	14	106	6	0.57	2,500
* 138284	US14M160	M12,M14	160	38	25	12	14	141	6	0.73	2,800
* 138285	US18M160	M16,M18	160	48	30	15	18	136	8	1.08	3,500
* 138286	US18M200	M16,M18	200	48	30	15	18	176	8	1.36	4,000
* 138287	US18M250	M16,M18	250	48	40	15	18	226	10	2.25	5,800
* 138288	US20M200	M20,M22	200	52	40	15	22	174	10	1.8	5,200
* 138289	US20M250	M20,M22	250	62	40	20	22	219	10	3	7,000
* 929530	US20M315	M20	315	62	40	20	22	284	10	3.9	16,400
* 929531	US20M500	M20	500	62	50	20	22	468	12.5	7.5	32,900
* 951942	US24M315	M24	315	66	40	20	26	282	10	3.9	18,200
* 951943	US24M500	M24	500	66	50	20	26	467	12.5	7.6	36,000
* 995985	US30M250	M30	250	74	50	20	33	213.5	12	3.7	12,800
* 995986	US30M315	M30	315	74	50	20	33	278.5	12	4.75	14,700
* 995987	US30M400	M30	400	74	50	20	33	363.5	12	6.1	19,500
* 995988	US30M600	M30	600	74	50	20	33	563.5	12	9.2	28,400
* 995989	US30M1000	M30	1000	94	60	30	33	953.5	12	28	80,000

FG-Uクランプ

FORGED U-CLAMPS No.E-9377

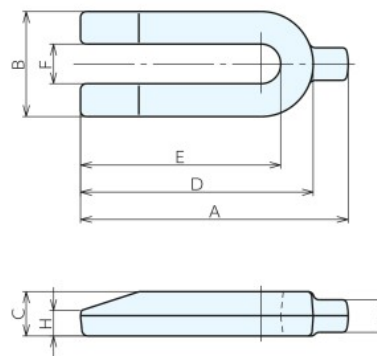
RoHS対応

ERON®



材質 鍛造S45C

表面処理 りん酸塩処理



仕様・価格表

1個価格

オーダーNo.	No.	適合ボルト	A	B	C	D	E	F	G	H	質量kg	価格
930746	FGUC16100	M16	114	45	19	100	86	17	14	11	0.40	2,300