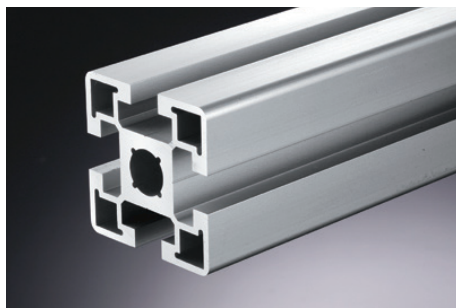


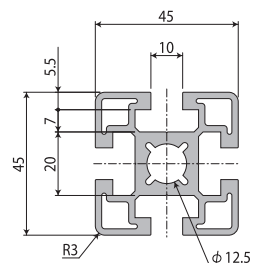
SAFETY COVER 40

安全カバー40

■ フレーム45×45

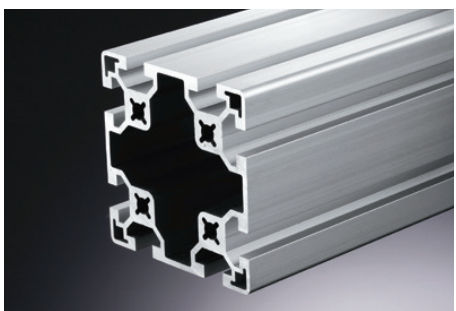


品名	フレーム45×45	
型式	NFS4545	
材質 表面処理	A6063S-T5 アルマイト	
断面2次モーメント ($\times 10^4 \text{mm}^4$)	Ix	14.78
	Iy	14.78
断面係数 ($\times 10^3 \text{mm}^3$)	Zx	6.57
	Zy	6.57
単位質量(kg/m)	2.15	

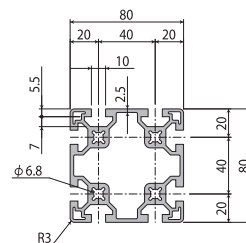


NFS4545

■ フレーム80×80

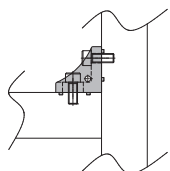


品名	フレーム80×80	
型式	NFS8080	
材質 表面処理	A6N01S-T5 アルマイト	
断面2次モーメント ($\times 10^4 \text{mm}^4$)	Ix	128.36
	Iy	128.36
断面係数 ($\times 10^3 \text{mm}^3$)	Zx	32.09
	Zy	32.09
単位質量(kg/m)	4.97	



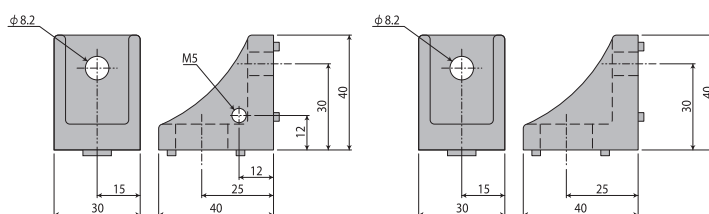
NFS8080

■ 40角ダイキャストブラケットタップ有・タップ無



NDBKL

NDBKNL



品名	40角ダイキャストブラケット タップ有	40角ダイキャストブラケット タップ無
型式	NDBKL	NDBKNL
材質 表面処理	アルミダイキャスト	アルミダイキャスト
質量(g)	40g	41g