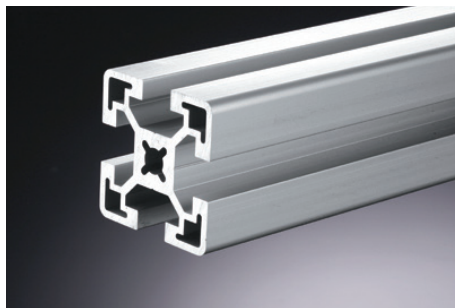


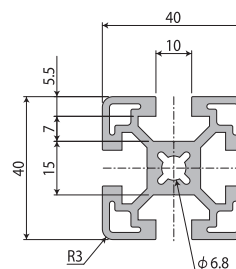
# SAFETY COVER 40

安全カバー40

## ■ フレーム40×40



品名	フレーム40×40	
型式	NFS4040	
材質 表面処理	A6N01S-T5 アルマイト	
断面2次モーメント ( $\times 10^4 \text{mm}^4$ )	Ix	9.79
	Iy	9.79
断面係数 ( $\times 10^3 \text{mm}^3$ )	Zx	4.90
	Zy	4.90
単位質量(kg/m)	1.79	



NFS4040

安全カバー20

安全カバー30

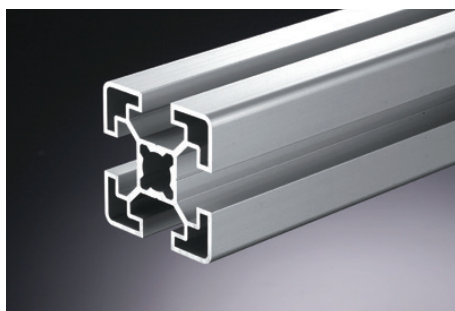
安全カバー40

安全柵

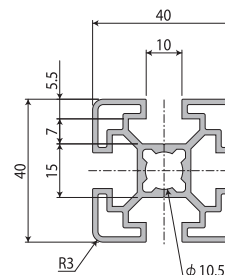
アクセサリ

技術資料

## ■ フレーム40×40ライト

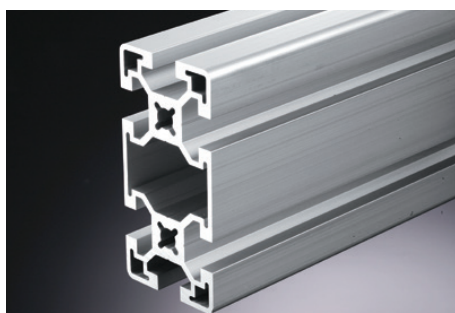


品名	フレーム40×40ライト	
型式	NFS4040L	
材質 表面処理	A6063S-T5 アルマイト	
断面2次モーメント ( $\times 10^4 \text{mm}^4$ )	Ix	7.19
	Iy	7.19
断面係数 ( $\times 10^3 \text{mm}^3$ )	Zx	3.60
	Zy	3.60
単位質量(kg/m)	1.23	

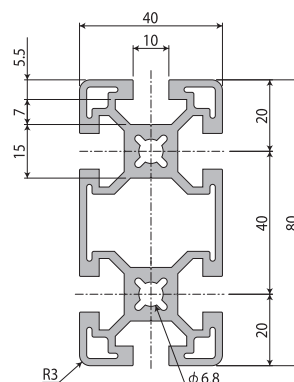


NFS4040L

## ■ フレーム40×80

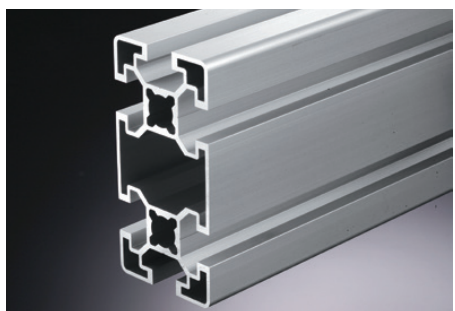


品名	フレーム40×80	
型式	NFS4080	
材質 表面処理	A6N01S-T5 アルマイト	
断面2次モーメント ( $\times 10^4 \text{mm}^4$ )	Ix	17.52
	Iy	71.43
断面係数 ( $\times 10^3 \text{mm}^3$ )	Zx	8.76
	Zy	17.86
単位質量(kg/m)	3.05	

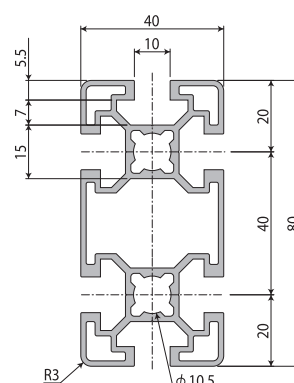


NFS4080

## ■ フレーム40×80ライト



品名	フレーム40×80ライト	
型式	NFS4080L	
材質 表面処理	A6063S-T5 アルマイト	
断面2次モーメント ( $\times 10^4 \text{mm}^4$ )	Ix	13.74
	Iy	53.03
断面係数 ( $\times 10^3 \text{mm}^3$ )	Zx	6.87
	Zy	13.26
単位質量(kg/m)	2.18	



NFS4080L