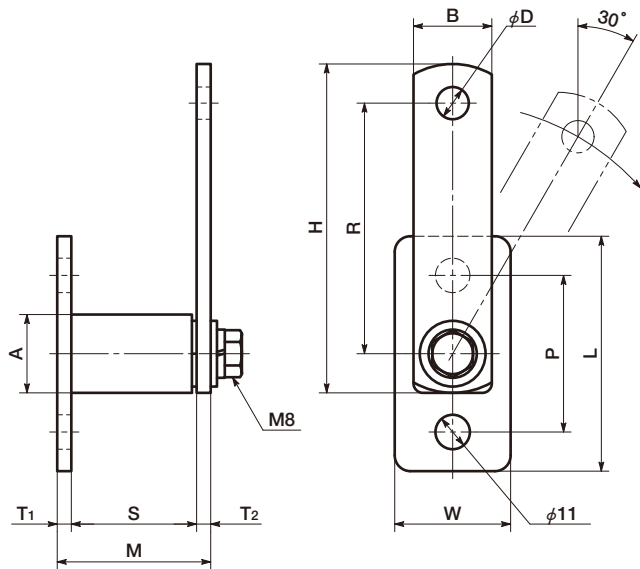


仕様
変更

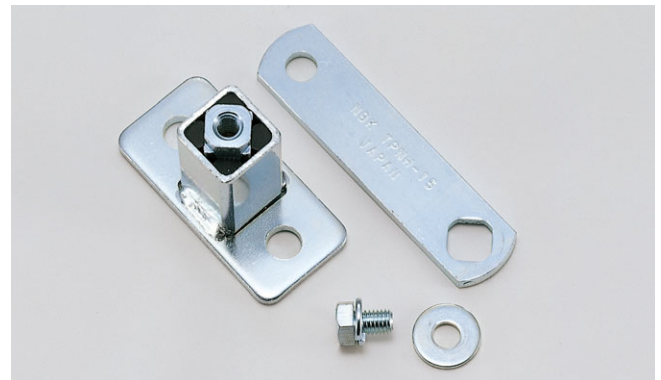
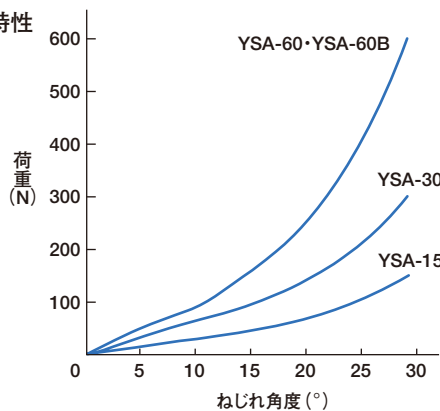
YSA フレックスホルダー

Flex Holder



- 独特の非線形ばね特性をもつナイトハルトゴムばね(日立金属株製)を応用。ベルト・チェーンのテンションを自動調整します。
- ゴムばね部とアイドラー取り付けアームとは4方向いづれにも組みつけ可能。しかもゴムばね部を機械に固定したまま調整できます。
- 最大許容ねじれ角度は±30°。
- 使用温度範囲：-42℃～+85℃
- 材質・仕上げ
本体：SS400、ユニクロメッキ
ゴム：NR

● YSAのばね特性



unit:mm

Catalog Number 品番	Price (Yen) 価格 (円)	Max.Load 最大荷重 (N)	M	S	T1	T2	H	R	L	P	W	B	D	A	Mass 質量 (kg)
YSA-15	2,180	150	49	40	4.5	4.5	105	80	75	50	37	25	10.3	25	0.28
YSA-30	2,620	300	69	60	4.5	4.5	125	100	75	50	37	25	10.3	25	0.38
YSA-60	4,180	600	80.5	70	4.5	6	148	110	90	64	50	38	10.3	40	0.89
YSA-60B	4,310	600	80.5	70	4.5	6	148	110	90	64	50	38	12.3	40	0.89

納期 在庫品です。14:00までのご注文は当日出荷いたします。

直送 ご要望によりご指定先へ直送いたします。

品番 品番をご指定ください。

YSA-30

フレックス
ホルダー

最大荷重 (kgf)

● 使用例

