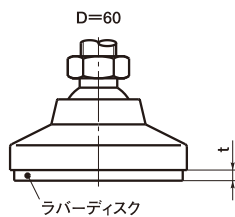
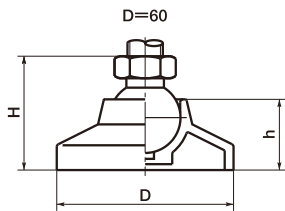
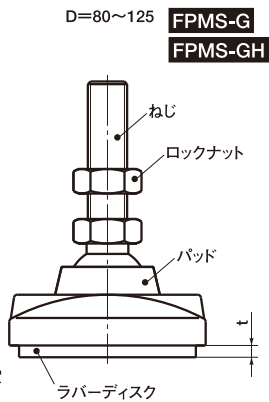
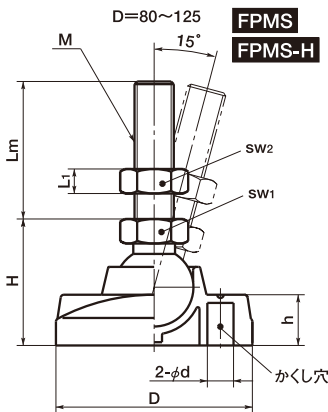
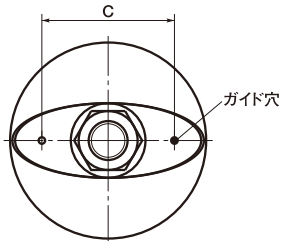


FPMS レベリングフット(重荷重・極重荷重タイプ)

GN344.6

CAD DATA 2D 3D
 down load



- 重荷重・極重荷重タイプのレベリングフット。
- ねじはステンレス製。耐蝕性にすぐれています。
- 搬送ラインなどのレベリングに最適です。
- パッドは15°まで傾きます。傾斜面での使用に効果的です。
- ねじ径はM10からM24までを標準化。
- **FPMS-G** **FPMS-GH** は滑り止め用のラバーディスクつきです。
- **FPMS** **FPMS-G** ————— 重荷重タイプ
- **FPMS-H** **FPMS-GH** ————— 極重荷重タイプ
- パッド径φ80以上の製品には、アンカーボルト用のかくし穴および穴加工のためのガイド穴がそれぞれ2カ所あります。
- 材質・仕上げ
 - ねじ: SUS303 ————— **FPMS** **FPMS-G**
 - SUS304 ————— **FPMS-H** **FPMS-GH**
 - パッド: ガラス繊維強化ナイロン6(つや消し黒)
 - ロックナット: SUS304
 - ラバーディスク: NBR(つや消し黒) — **FPMS-G** **FPMS-GH**

ご注文にあたって 14:00当日出荷 直送可能

品番 Lmをご指定ください。

FPMS-80-M16×108

レベリングフット
(ステンレス製)

D

M

Lm

FPMS FPMS-G (重荷重)・FPMS-H FPMS-GH (極重荷重)

unit:mm

Catalog Number 品番	Catalog Number 品番	t	共通寸法										Load 許容荷重 (N)	Mass 質量 (g)
			D	M	H	h	d	C	sw1	sw2	L1	Lm		
FPMS- 60-M10	FPMS- 60-M10-G	3	60	M10	34	24	—	—	14	17	8	43・68・98	14000	76~ 124
FPMS- 60-M12	FPMS- 60-M12-G	3	60	M12	34	24	—	—	14	19	10	43・68・98	14000	89~ 153
FPMS- 60-M16	FPMS- 60-M16-G	3	60	M16	34	24	—	—	16	24	13	68・—・108・148・168	14000	156~ 330
FPMS- 80-M10	FPMS- 80-M10-G	3	80	M10	34	17.5	8.5	54	14	17	8	43・68・98	16000	106~ 165
FPMS- 80-M12	FPMS- 80-M12-G	3	80	M12	34	17.5	8.5	54	14	19	10	43・68・98	16000	119~ 194
FPMS- 80-M16	FPMS- 80-M16-G	3	80	M16	34	17.5	8.5	54	16	24	13	68・—・108・148・168	16000	186~ 371
FPMS- 60-M16-H	FPMS- 60-M16-GH	3	60	M16	44	24	—	—	24	24	13	58・98・138・158	18000	219~ 391
FPMS- 60-M20-H	FPMS- 60-M20-GH	3	60	M20	44	24	—	—	24	30	16	98・138・158・198	18000	366~ 626
FPMS- 60-M24-H	FPMS- 60-M24-GH	3	60	M24	44	24	—	—	24	36	19	98・—・158・198	18000	439~ 839
FPMS- 80-M16-H	FPMS- 80-M16-GH	3	80	M16	44	17.5	8.5	54	24	24	13	58・98・138・158	18000	249~ 432
FPMS- 80-M20-H	FPMS- 80-M20-GH	3	80	M20	44	17.5	8.5	54	24	30	16	98・138・158・198	18000	396~ 667
FPMS- 80-M24-H	FPMS- 80-M24-GH	3	80	M24	44	17.5	8.5	54	24	36	19	98・—・158・198	18000	469~ 880
FPMS-100-M16-H	FPMS-100-M16-GH	3	100	M16	51	20.5	12.5	70	24	24	13	58・98・138・158	25000	269~ 481
FPMS-100-M20-H	FPMS-100-M20-GH	3	100	M20	51	20.5	12.5	70	24	30	16	98・138・158・198	25000	416~ 716
FPMS-100-M24-H	FPMS-100-M24-GH	3	100	M24	51	20.5	12.5	70	24	36	19	98・—・158・198	25000	489~ 929
FPMS-125-M16-H	FPMS-125-M16-GH	3	125	M16	66	29	12.5	95	24	24	13	58・98・138・158	28000	389~ 635
FPMS-125-M20-H	FPMS-125-M20-GH	3	125	M20	66	29	12.5	95	24	30	16	98・138・158・198	28000	536~ 870
FPMS-125-M24-H	FPMS-125-M24-GH	3	125	M24	66	29	12.5	95	24	36	19	98・—・158・198	28000	609~ 1090