

HCH アルミディスクハンドル

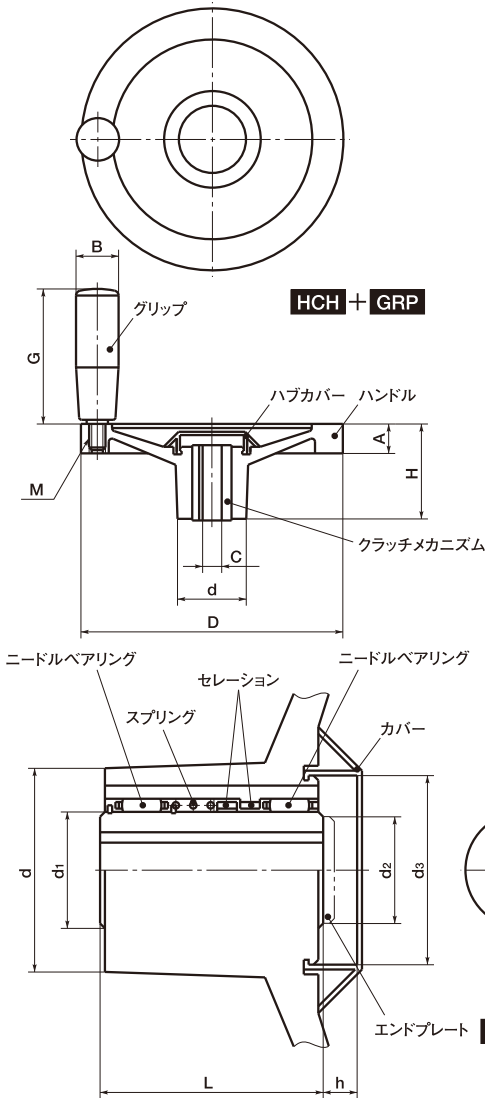
GN321.6

CAD DATA
down load

HCH + GRP



HCH + GRP



- クラッチメカニズム [HCM] (P.358) を内蔵したアルミディスクハンドルです。
- 通常はハンドルはシャフトに対してフリーの状態です。
- ハンドルを手前に引くことにより、セレクションがかみ合います。そのままハンドルをまわせばシャフトもまわります。
- ハンドルを離せば、スプリングの力でセレクションはずれ、シャフトとハンドルはフリーの状態になります。
- ハブカバーは取りはずしできます。シャフトへの取り付けにはエンドプレート [HEP] (P.359) をご使用ください。
- 全製品にグリップ取り付け穴が加工してあります。
- 材質・仕上げ
ハンドル: AC4B
ハブカバー: ポリアセタール (ライトグレー)
クラッチメカニズム: S45C

ご注文にあたって 14:00当日出荷 直送可能

品番

HCH-140×C14

アルミディスクハンドル D C
*ハンドル本体にグリップは付属していません。
グリップは別途ご注文ください。

Catalog Number 品番	Price (Yen) 価格 (円)	D	CH7	H	A	L	h	d	d1	d2 (最大)	d3	M	Mass 質量 (g)
HCH-140	28,700	140	12・14・16	58	16.5	45	7	42	24	23	40	M 8	650
HCH-160	30,200	160	12・14・16	58	18	45	7	42	24	23	40	M10	750

● 推奨適用グリップ

unit:mm

Catalog Number 品番	回転グリップ [GRP]				
	Catalog Number 品番	Price (Yen) 価格* (円)	B	G	Mass 質量 (g)
HCH-140	GRP-23×M 8	1,110	23	67.5	731
HCH-160	GRP-26×M10	1,240	26	82.5	859

*グリップの価格です。

● [GRP]以外のグリップも適用できます。P.360をご参照ください。

● 共通寸法

unit:mm

Stock Bores 軸穴径 C	Keyways キー溝				Keys キー 呼び寸法 b×h
	b		t		
	基準寸法	許容差 (P9)	基準寸法	許容差	
12	4	-0.012	1.1	+0.1	4×4
14・16	5	-0.042	1.3	0	5×5