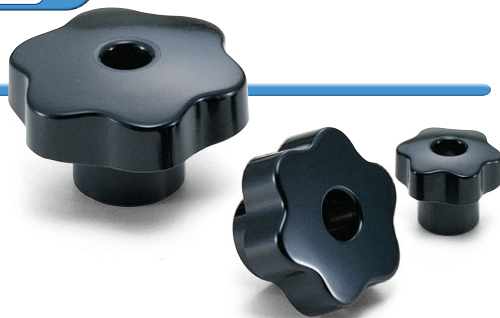
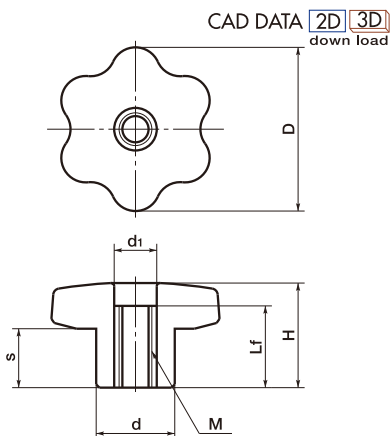


KGF シックスロブノブ



- 貫通穴タイプのノブ。長いねじの締めつけにも便利です。
- 耐久性にすぐれたフェノール樹脂製。
- 材質・仕上げ
 ノブ：フェノール樹脂（黒）
 ねじ：黄銅



unit:mm

Catalog Number 品番	Price (Yen) 価格 (円)	D	M	Lf	H	s	d	d1	Mass 質量 (g)
KGF-30×M 5	580	30	M 5	15	24	11	17	9	26
KGF-30×M 6	620	30	M 6	15	24	11	17	9	25
KGF-40×M 6	720	40	M 6	18	28	13	21	11	32
KGF-40×M 8	720	40	M 8	18	28	13	21	11	31
KGF-50×M10	910	50	M10	18	33	15	25	13	48
KGF-60×M12	1,140	60	M12	25	35	15	28	13	70
KGF-70×M12	1,360	70	M12	25	42	21	32	13	95

ご注文にあたって 14:00当日出荷 直送可能

品番

KGF-40×M6

シックスロブノブ

D

M